

エバラSQ型自吸ポンプ

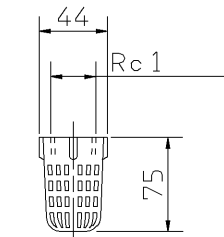
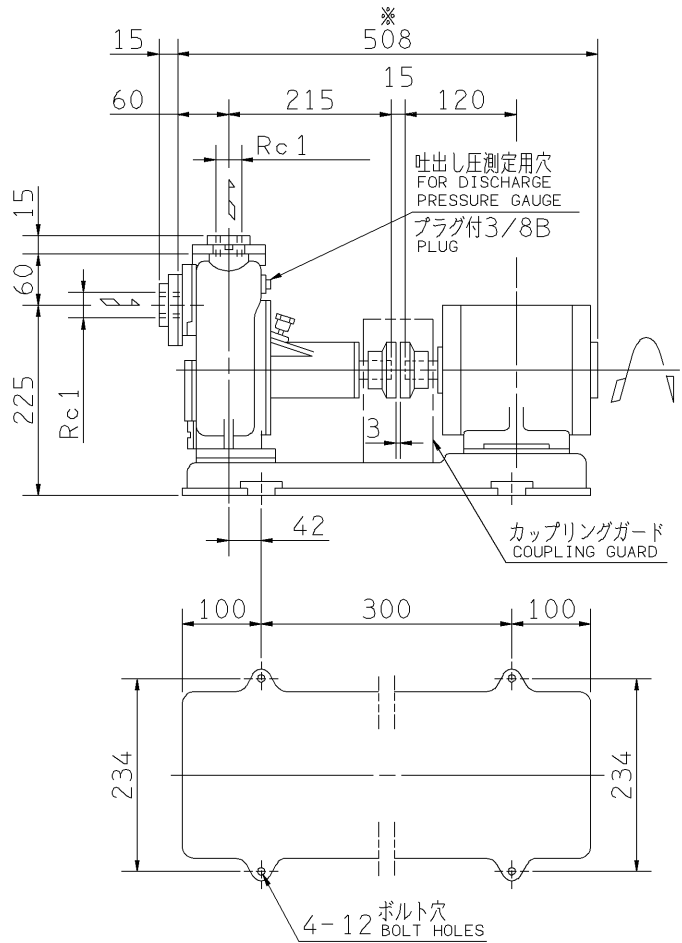
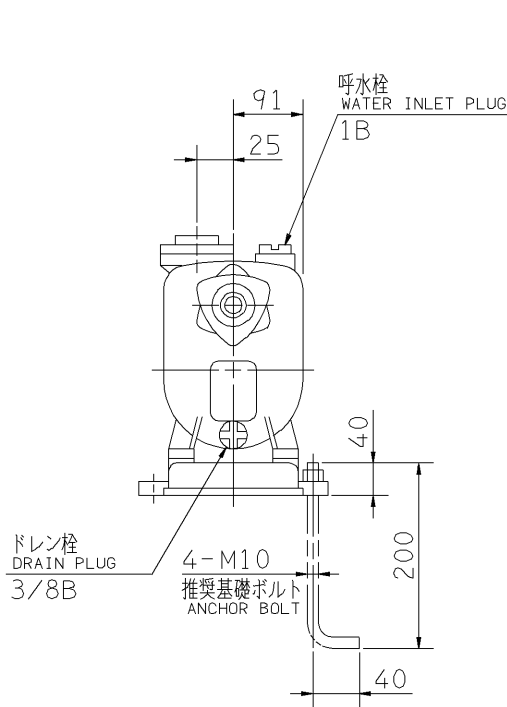
EBARA SELF PRIMING PUMPS

外形寸法図

DIMENSIONS

機名 MODEL 25SQF6.2S

周波数 FREQUENCY 60 Hz 出力 OUTPUT 0.2 kW



- 注) 1. 電動機仕様 : 単相誘導電動機
MOTOR SPEC. : SINGLE PHASE INDUCTION MOTOR.
形 式 : 防滴保護形
TYPE : O.D.P.
2. ※印の値は、概略値を示します。
DIMENSIONS MARKED * INDICATE ROUGH VALUE.

質量 MASS ※32 kg

標準附属品 STANDARD ACCESSORIES			特別附属品 SPECIAL ACCESSORIES		電動機 MOTOR		特殊仕様 SPECIAL SPEC.	
1	共通ベース COMMON BASE	8	1		周波数 Hz	Hz		
2	呼水栓 WATER INLET PLUG	9	2		電 圧 V	V		
3	相フランジ COMPANION FLANGE	10	3		出 力 kW	kW		
4	カップリング SHAFT COUPLING	11	4		形 式 TYPE			
5	カップリングガード COUPLING GUARD	12	5		メ-カ MAKER			
6	ストレーナ STRAINER	13	6					
7		14	7					

御注文主 CUSTOMER				機器番号 ITEM NO.			
御使用先 FINAL USER				機器名称 ITEM NAME			
荏原製番 SER.NO.	機 名 MODEL	吐出し量 CAPACITY	全揚程 TOTAL HEAD	同期速度 SPEED	出力 OUTPUT	数量 QTY	
				min ⁻¹			



EBARA CORPORATION

図番 DWG.NO. D25SQF6.2S1 001

MSQ-D012

170220