

# エバラRQD型自吸式渦流ポンプ

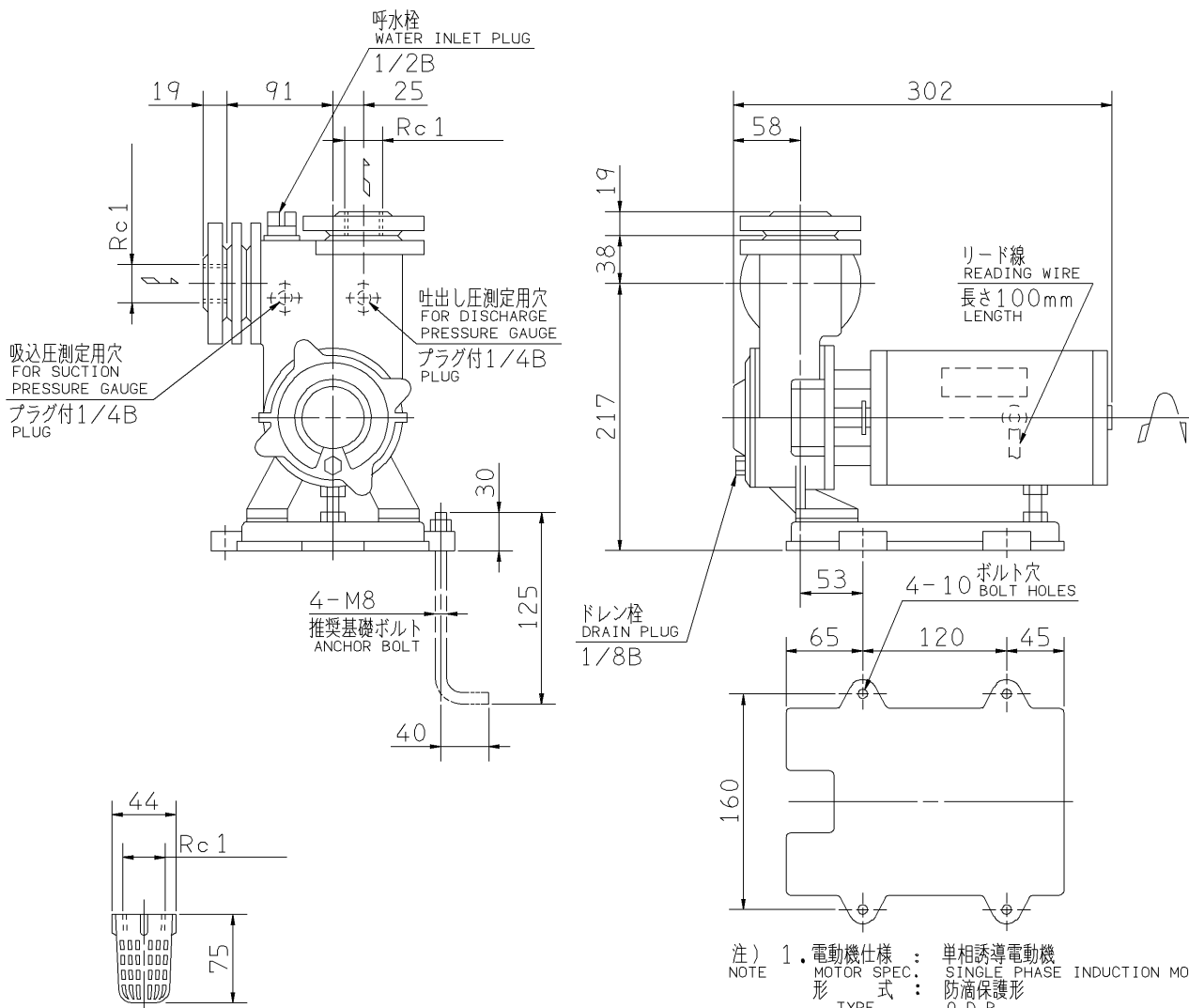
EBARA SELF PRIMING REGENERATIVE PUMPS

## 外形寸法図 DIMENSIONS

機名 MODEL 25RQFD5.2S

周波数 FREQUENCY 50 Hz

出力 OUTPUT 0.2 kW



- 注) 1. 電動機仕様 : 単相誘導電動機  
MOTOR SPEC. SINGLE PHASE INDUCTION MOTOR.  
形 式 : 防滴保護形  
TYPE O.D.P.
2. ※印の値は、概略値を示します。  
DIMENSIONS MARKED \* INDICATE ROUGH VALUE.

ストレーナ  
STRAINER

質量 MASS ※22 kg

標準附属品 STANDARD ACCESSORIES			特別附属品 SPECIAL ACCESSORIES			電動機 MOTOR		特殊仕様 SPECIAL SPEC.	
1	呼水栓 WATER INLET PLUG	8	1			周波数 Hz	Hz		
2	単独ベース SINGEL BASE	9	2			電 圧 V	V		
3	ストレーナ STRAINER	10	3			出力 kW	kW		
4	相フランジ COMPANION FLANGE	11	4			形 式 TYPE			
5		12	5			メ-カ MAKER			
6		13	6						
7		14	7						

御注文主 CUSTOMER				機器番号 ITEM NO.			
御使用先 FINAL USER				機器名称 ITEM NAME			
荏原製番 SER.NO.	機 名 MODEL	吐出し量 CAPACITY	全揚程 TOTAL HEAD	同期速度 SPEED	出力 OUTPUT	数量 QTY	
				min <sup>-1</sup>			

図番 DWG.NO. D25RQFD5.2S1 001

MRQD-D0111



EBARA CORPORATION

170220