

# エバラLPS型ステンレス製ラインポンプ

EBARA STAINLESS IN LINE PUMPS

プレミアム効率相当電動機搭載  
with premium efficiency eq. motor

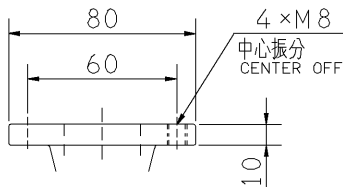
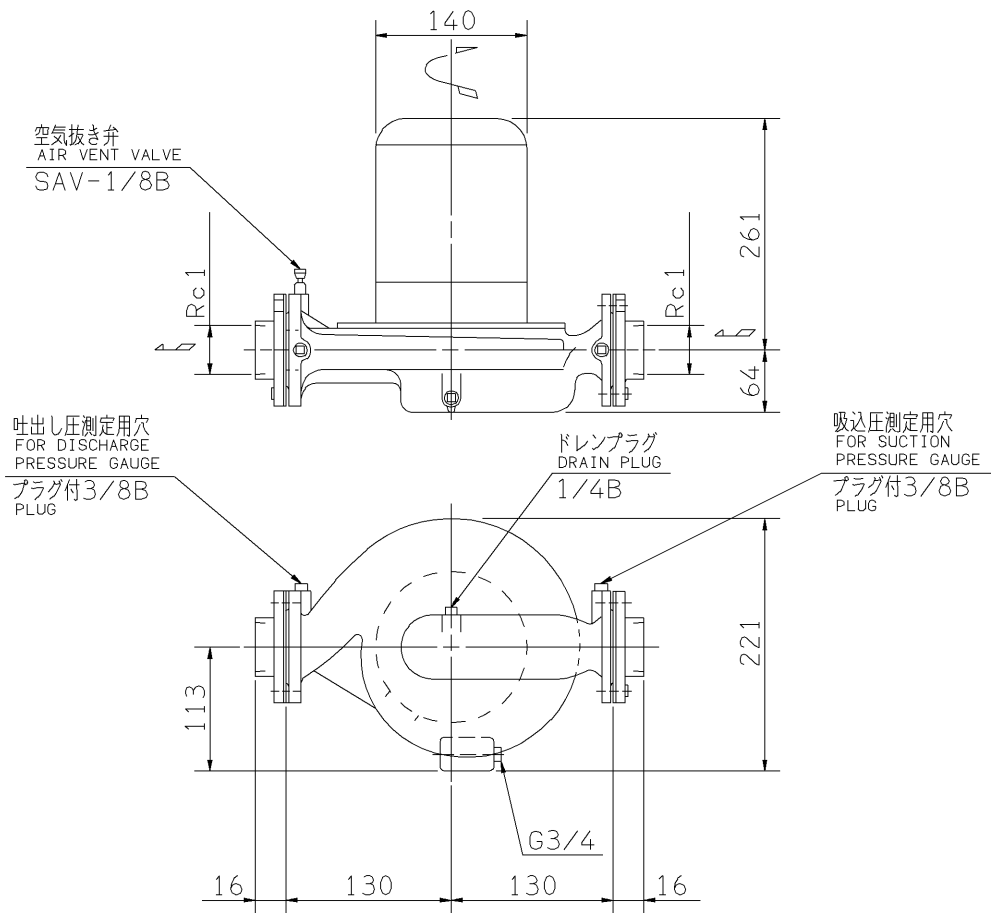
## 外形寸法図 DIMENSIONS

浸出性能基準適合品

機名 MODEL 25LPS6.25E

周波数 FREQUENCY 60 Hz

出力 OUTPUT 0.25 kW



フランジ  
FLANGE

注) 1. 電動機仕様 : 三相誘導電動機  
MOTOR SPEC. : THREE PHASE INDUCTION MOTOR.  
形 式 : 全閉外扇形  
TYPE : T.E.F.C.  
保護方式 : IP44 (屋外)  
PROTECTION

2. フランジ: 特殊フランジ  
FLANGE: SPECIAL  
3. 相フランジ: ネジ込み形  
COMPANION FLANGE: THREADED MODEL  
4. ※印の値は、概略値を示します。  
DIMENSIONS MARKED \* INDICATE  
ROUGH VALUE.

質量 MASS ※15 kg

| 標準附属品<br>STANDARD ACCESSORIES |                           |    | 特別附属品<br>SPECIAL ACCESSORIES |  |  | 電動機<br>MOTOR |  |    | 特殊仕様<br>SPECIAL SPEC. |  |  |
|-------------------------------|---------------------------|----|------------------------------|--|--|--------------|--|----|-----------------------|--|--|
| 1                             | 相フランジ<br>COMPANION FLANGE | 8  | 1                            |  |  | 周波数 Hz       |  | Hz |                       |  |  |
| 2                             |                           | 9  | 2                            |  |  | 電 圧 V        |  | V  |                       |  |  |
| 3                             |                           | 10 | 3                            |  |  | 出 力 kW       |  | kW |                       |  |  |
| 4                             |                           | 11 | 4                            |  |  | 形 式 TYPE     |  |    |                       |  |  |
| 5                             |                           | 12 | 5                            |  |  | メ-カ MAKER    |  |    |                       |  |  |
| 6                             |                           | 13 | 6                            |  |  |              |  |    |                       |  |  |
| 7                             |                           | 14 | 7                            |  |  |              |  |    |                       |  |  |

|                    |           |               |                |                   |                   |        |  |  |  |  |
|--------------------|-----------|---------------|----------------|-------------------|-------------------|--------|--|--|--|--|
| 御注文主<br>CUSTOMER   |           |               |                |                   | 機器番号<br>ITEM NO.  |        |  |  |  |  |
| 御使用先<br>FINAL USER |           |               |                |                   | 機器名称<br>ITEM NAME |        |  |  |  |  |
| 荏原製番 SER.NO.       | 機 名 MODEL | 吐出し量 CAPACITY | 全揚程 TOTAL HEAD | 同期速度 SPEED        | 出力 OUTPUT         | 数量 QTY |  |  |  |  |
|                    |           |               |                | min <sup>-1</sup> |                   |        |  |  |  |  |

図番 DWG.NO. D25LPS6.25E1 001

MLPS-D020E



EBARA CORPORATION

170124