

# エバラE VML型ステンレス製立形多段ポンプ

EBARA STAINLESS STEEL VERTICAL MULTI-STAGE PUMPS

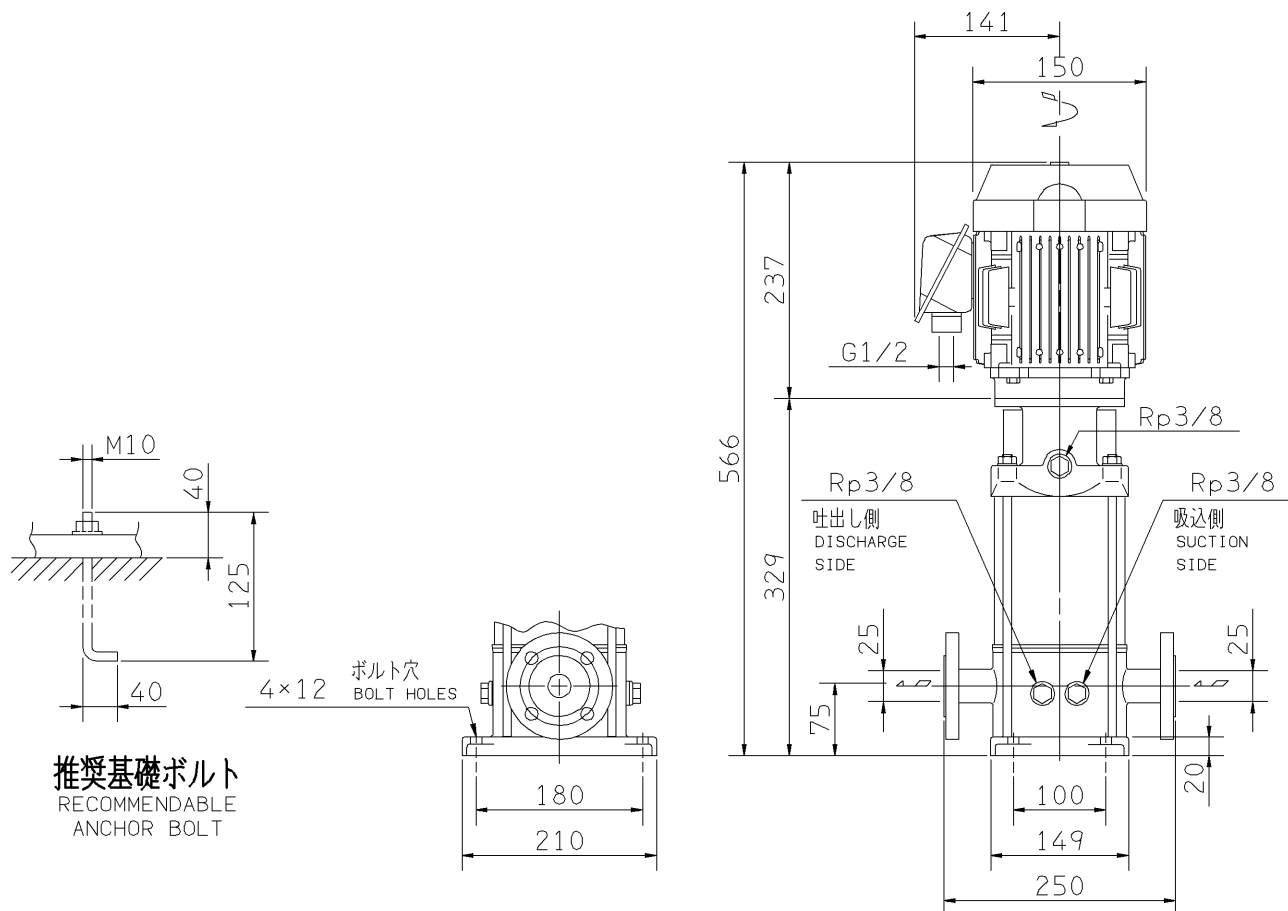
プレミアム効率相当電動機搭載  
with premium efficiency eq. motor

## 外形寸法図 DIMENSIONS

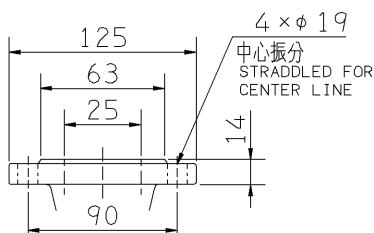
浸出性能基準適合品

機名 MODEL 25E VML55.55E

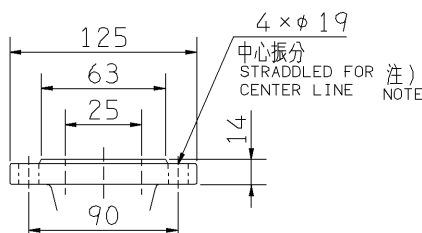
周波数 FREQUENCY 50 Hz 出力 OUTPUT 0.55 kW



推奨基礎ボルト  
RECOMMENDABLE  
ANCHOR BOLT



吸込フランジ  
SUCTION FLANGE



吐出しフランジ  
DISCHARGE FLANGE

1. 電動機仕様 : 三相誘導電動機  
MOTOR SPEC. : THREE PHASE INDUCTION MOTOR.  
形式 : 全閉外扇形  
TYPE : T.E.F.C.  
保護方式 : IP44 (屋外)  
PROTECTION
2. ※印の値は、概略値を示します。  
DIMENSIONS MARKED \* INDICATE ROUGH VALUE.

質量 MASS ※31 kg

標準附属品 STANDARD ACCESSORIES		特別附属品 SPECIAL ACCESSORIES		電動機 MOTOR		特殊仕様 SPECIAL SPEC.	
1	8	1		周波数 Hz	Hz		
2	9	2		電圧 V	V		
3	10	3		出力 kW	kW		
4	11	4		形式 TYPE			
5	12	5		メーカー MAKER			
6	13	6					
7	14	7					

御注文主 CUSTOMER		機器番号 ITEM NO.		同期速度 SPEED		出力 OUTPUT		数量 QTY	
御使用先 FINAL USER		機器名称 ITEM NAME		同期速度 SPEED min <sup>-1</sup>		出力 OUTPUT		数量 QTY	
荏原製番 SER.NO.	機名 MODEL	吐出し量 CAPACITY	全揚程 TOTAL HEAD	同期速度 SPEED	出力 OUTPUT	数量 QTY			



EBARA CORPORATION

図番 DWG.NO. D25E VML55.55E1 001  
MEVM-D010E

170220