

エバラEVMG型ステンレス製立形多段ポンプ

EBARA STAINLESS STEEL VERTICAL MULTI-STAGE PUMPS

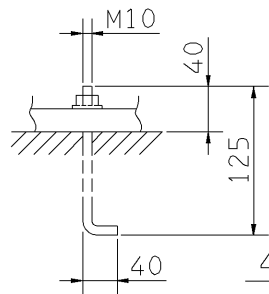
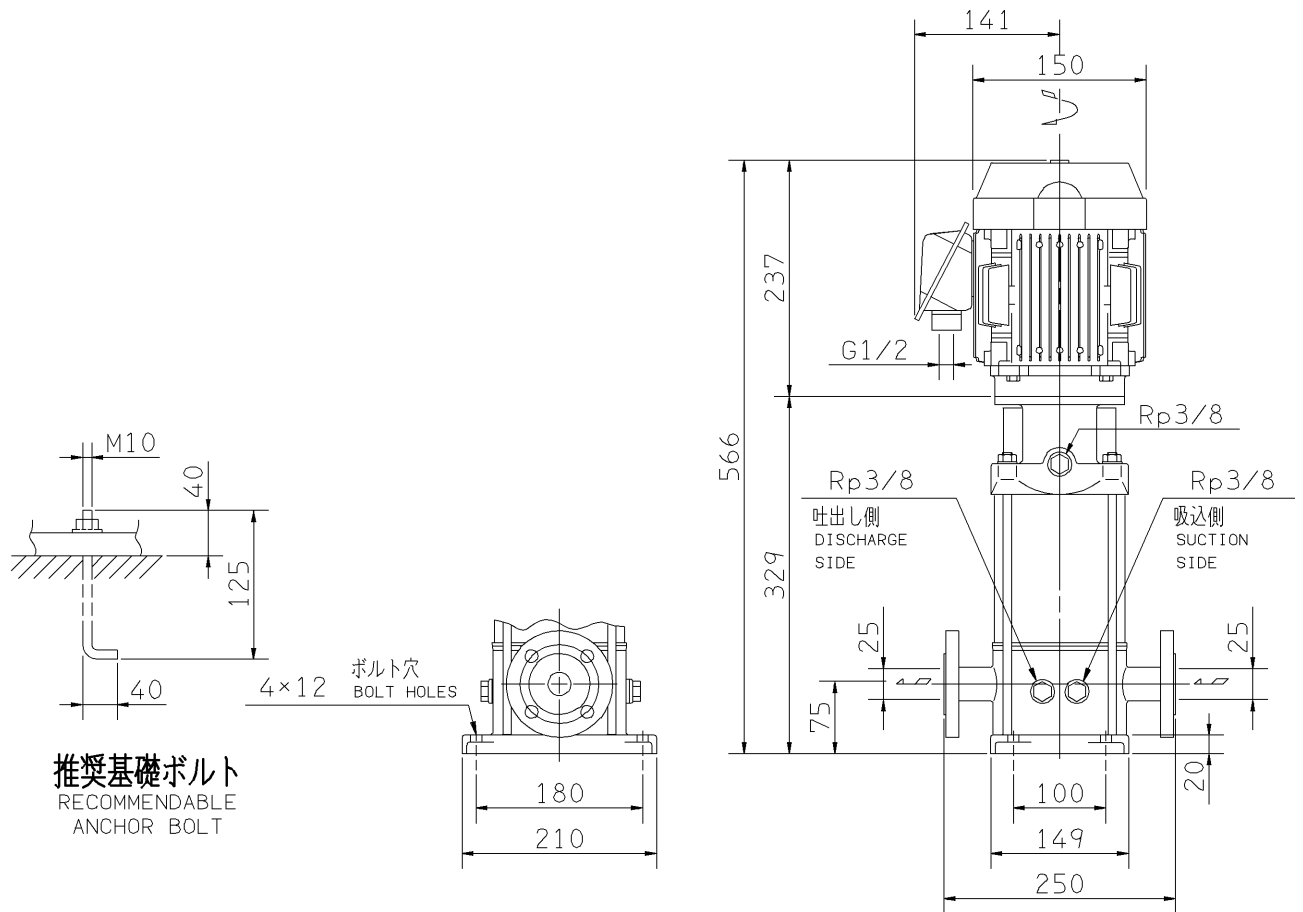
プレミアム効率相当電動機搭載
with premium efficiency eq. motor

外形寸法図 DIMENSIONS

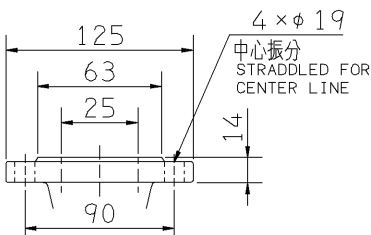
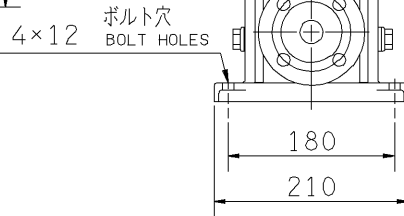
機名 MODEL 25EVMG55.55E

周波数 FREQUENCY 50 Hz

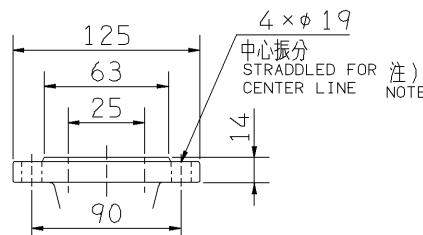
出力 OUTPUT 0.55 kW



推奨基礎ボルト
RECOMMENDABLE ANCHOR BOLT



吸込フランジ
SUCTION FLANGE



吐出しフランジ
DISCHARGE FLANGE

1. 電動機仕様 : 三相誘導電動機
MOTOR SPEC. : THREE PHASE INDUCTION MOTOR.
形式 : 全閉外扇形
TYPE : T.E.F.C.
保護方式 : IP44 (屋外)
PROTECTION
2. ※印の値は、概略値を示します。
DIMENSIONS MARKED * INDICATE ROUGH VALUE.

質量 MASS ※34 kg

標準附属品 STANDARD ACCESSORIES		特別附属品 SPECIAL ACCESSORIES		電動機 MOTOR		特殊仕様 SPECIAL SPEC.	
1	8	1		周波数 Hz	Hz		
2	9	2		電圧 V	V		
3	10	3		出力 kW	kW		
4	11	4		形式 TYPE			
5	12	5		メーカー MAKER			
6	13	6					
7	14	7					

御注文主 CUSTOMER				機器番号 ITEM NO.			
御使用先 FINAL USER				機器名称 ITEM NAME			
荏原製番 SER.NO.	機名 MODEL	吐出し量 CAPACITY	全揚程 TOTAL HEAD	同期速度 SPEED	出力 OUTPUT	数量 QTY	
				min ⁻¹			



EBARA CORPORATION

図番 DWG.NO. D25EVMG55.55E1 001

MEVM-D030E

170220