

エバラGPA型灯油用歯車ポンプ

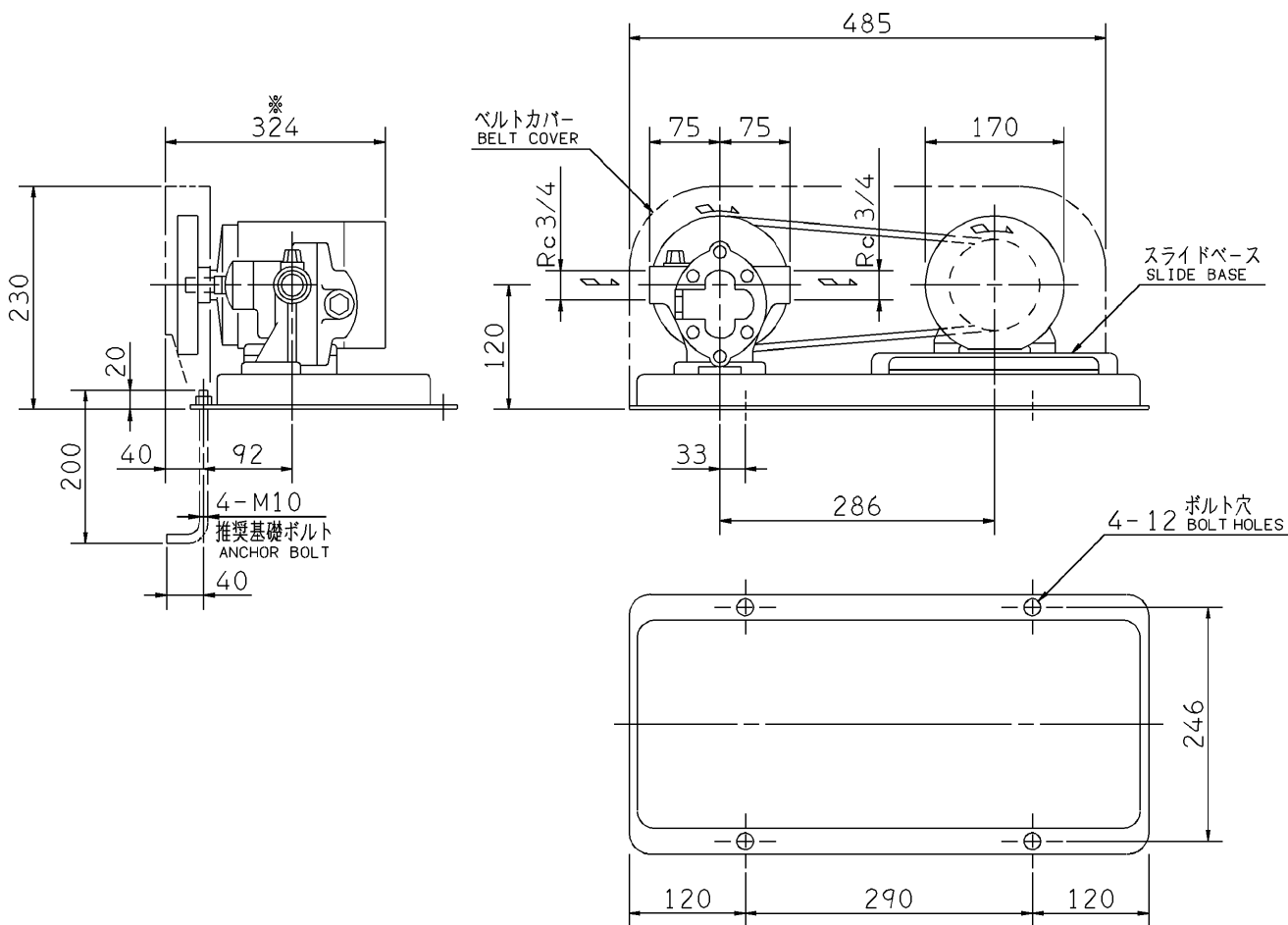
EBARA GEAR PUMPS FOR KEROSENE

外形寸法図

DIMENSIONS

機名 MODEL 20GPAR5.4S

周波数 FREQUENCY 50 Hz 出力 OUTPUT 0.4 kW



注) 1. 電動機仕様 : 単相誘導電動機
 MOTOR SPEC. SINGLE PHASE INDUCTION MOTOR.
 形 式 : 全閉防まつ形
 TYPE T.E.F.C.
 2. ※印の値は、概略値を示します。
 DIMENSIONS MARKED * INDICATE ROUGH VALUE.

質量 MASS ※22 kg

標準附属品 STANDARD ACCESSORIES			特別附属品 SPECIAL ACCESSORIES			電動機 MOTOR		特殊仕様 SPECIAL SPEC.	
1	共通ベース COMMON BASE	8	1			周波数 Hz	Hz		
2	スライドベース SLIDE BASE	9	2			電 圧 V	V		
3	Vベルト V BELT	10	3			出 力 kW	kW		
4	Vプーリ V PULLEY	11	4			形 式 TYPE			
5	ベルトカバー BELT COVER	12	5			メ-カ MAKER			
6	安全弁 RELIEF VALVE	13	6						
7		14	7						

御注文主 CUSTOMER					機器番号 ITEM NO.				
御使用先 FINAL USER					機器名称 ITEM NAME				
荏原製番 SER.NO.	機 名 MODEL	吐出し量CAPACITY	全圧力TOTAL PRESS	同期速度 SPEED	出力 OUTPUT	数量 QTY			
				min ⁻¹					



EBARA CORPORATION

図番 DWG.NO. D20GPAR5.4S 001

MGPA-D051

991026