

エバラ2EA2型工事排水用水中ポンプ

EBARA SUBMERSIBLE DEWATER PUMPS

外形寸法図

DIMENSIONS

機名 MODEL 2EA2

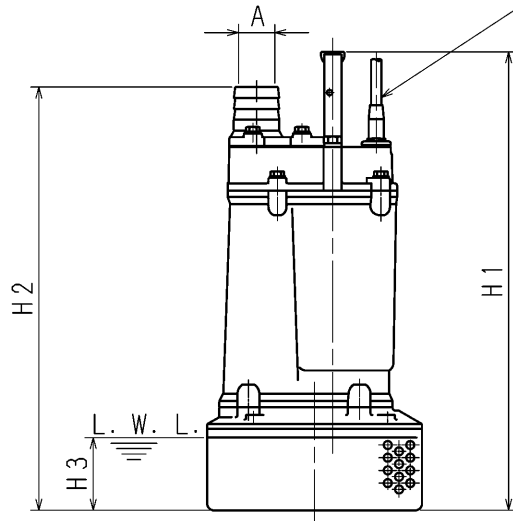
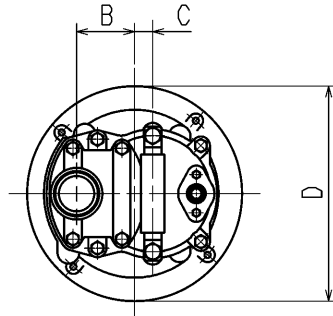
口径 SIZE $\phi 50 \sim \phi 100$

出力 OUTPUT 1.5~3.7kW

電動機仕様

MOTOR SPEC.

三相誘導電動機
THREE PHASE INDUCTION MOTOR
形式 TYPE 乾式水中形
DRY TYPE
極数 POLE 2
電動機焼損防止装置内蔵
PROTECTOR INSTALLED INSIDE



水中ケーブル 10m
SUBMERSIBLE CABLE
1.5, 2.2kW: VCT
3.7kW: 3PNCT
断面積 $E \text{ mm}^2$
CABLE SIZE

(単位: mm)
UNIT

口径 SIZE	機名 MODEL		出力 OUTPUT kW	ポンプ及び電動機 PUMP & MOTOR							潤滑油封入量 LUBRICATION OIL (タービン油32) TURBIN OIL mL	質量 MASS kg
	50Hz	60Hz		B	C	D	E	H1	H2	H3		
50	22EAH251.5	22EAH261.5	1.5	64	20	238	1.25	506	466	80	370	22.0
	22EAM251.5	22EAM261.5	1.5	64	20	238	1.25	506	466	80	370	22.0
	22EA252.2	22EA262.2	2.2	64	20	238	1.25	506	466	80	370	24.0
80	32EAH253.7	32EAH263.7	3.7	71	25	286	2.0	618	554	90	430	38.5
100	42EAM253.7	42EAM263.7	3.7	60	25	286	2.0	618	594	90	430	38.5

標準附属品 STANDARD ACCESSORIES			特別附属品 SPECIAL ACCESSORIES			電動機 MOTOR		特殊仕様 SPECIAL SPEC.	
1	ホースカップリング HOSE COUPLING	8	1			周波数 Hz	Hz		
2	水中ケーブル 10m SUBMERSIBLE CABLE	9	2			電圧 V	V		
3		10	3			出力 kW	kW		
4		11	4			形式 TYPE			
5		12	5			メーカー MAKER			
6		13	6						
7		14	7						

御注文主 CUSTOMER					機器番号 ITEM NO.				
御使用先 FINAL USER					機器名称 ITEM NAME				
原製番 SER. NO.	機名 MODEL			吐出し量 CAPACITY	全揚程 TOTAL HEAD	同期速度 SPEED	出力 OUTPUT	数量 QTY	
						min^{-1}			



EBARA CORPORATION

図番 DWG. NO. D2EA2 000

D2EA2 000
170801