

# エバラSQ型自吸ポンプ

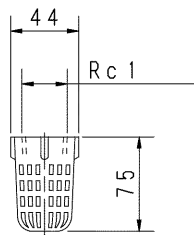
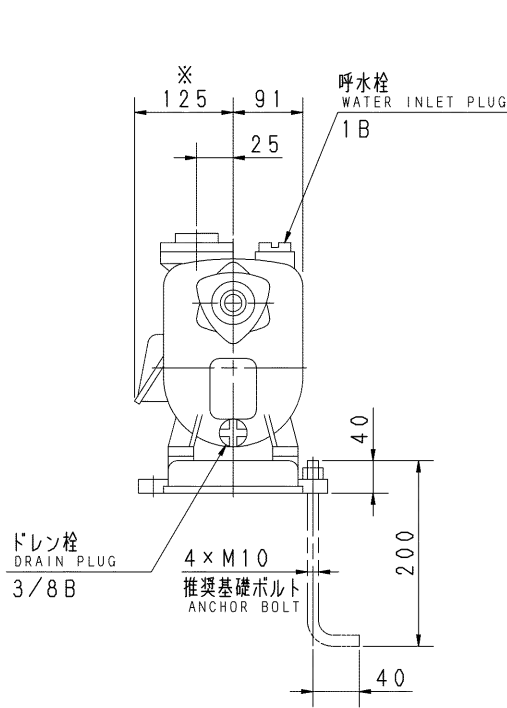
## EBARA SELF PRIMING PUMPS

### 外形寸法図

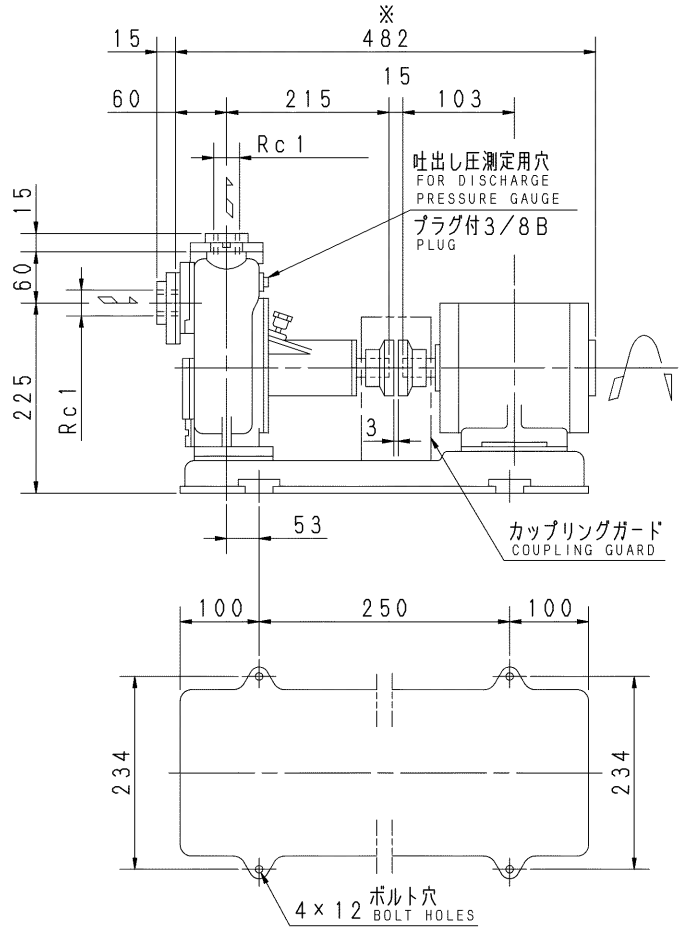
### DIMENSIONS

機名 MODEL 25SQF5.2

周波数 FREQUENCY 50 Hz 出力 OUTPUT 0.2 kW



ストレーナ STRAINER



- 注) 1. 電動機仕様 : 三相誘導電動機  
 MOTOR SPEC. THREE PHASE INDUCTION MOTOR.  
 形 式 : 全閉形  
 TYPE T. E.  
 保護方式 : IP44 (屋内)  
 PROTECTION
2. ※印の値は、概略値を示します。  
 DIMENSIONS MARKED \* INDICATE ROUGH VALUE.

質量 MASS ※32 kg

標準附属品 STANDARD ACCESSORIES		特別附属品 SPECIAL ACCESSORIES		電動機 MOTOR		特殊仕様 SPECIAL SPEC.	
1	共通ベース COMMON BASE	8		周波数 Hz	Hz		
2	呼水栓 WATER INLET PLUG	9	2	電 圧 V	V		
3	相フランジ COMPANION FLANGE	10	3	出 力 kW	kW		
4	カップリング SHAFT COUPLING	11	4	形 式 TYPE			
5	カップリングガード COUPLING GUARD	12	5	メーカ MAKER			
6	ストレーナ STRAINER	13	6				
7		14	7				

御注文主 CUSTOMER				機器番号 ITEM NO.			
御使用先 FINAL USER				機器名称 ITEM NAME			
荏原製番 SER. NO.	機 名 MODEL	吐出し量 CAPACITY	全揚程 TOTAL HEAD	同期速度 SPEED	出力 OUTPUT	数量 QTY	
				min <sup>-1</sup>			



EBARA CORPORATION

図番 DWG. NO. D25SQF5.22 000

MSQ-D022

000  
220208