

エバラRQD型自吸式渦流ポンプ

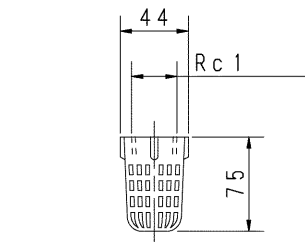
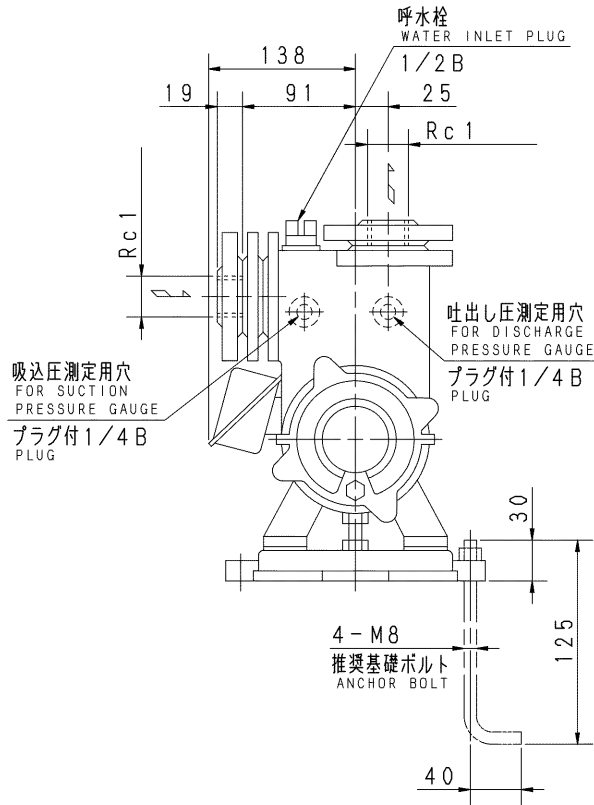
EBARA SELF PRIMING REGENERATIVE PUMPS

外形寸法図 DIMENSIONS

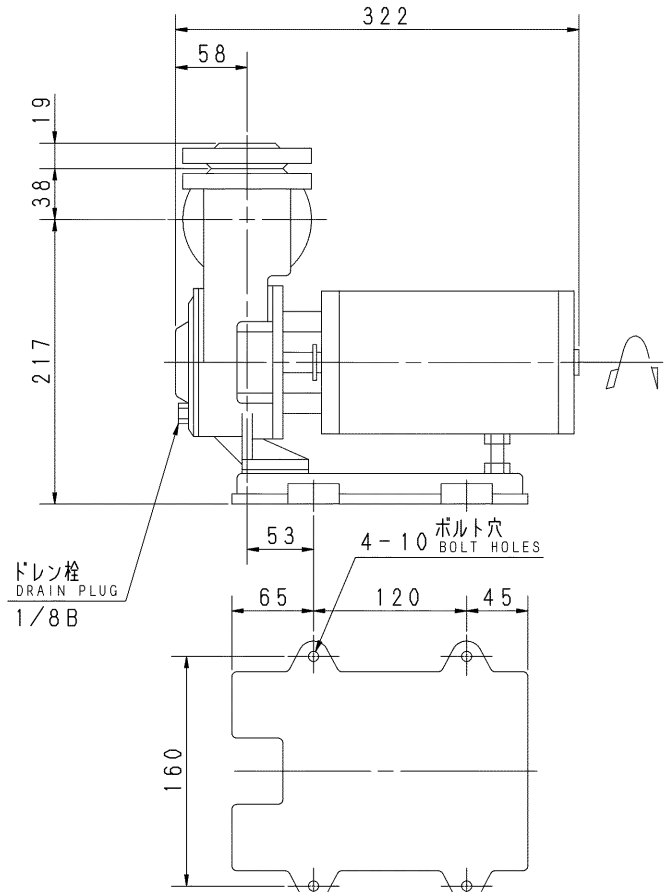
機名 MODEL 25RQFD5.2

周波数 FREQUENCY 50 Hz

出力 OUTPUT 0.2 kW



ストレーナ
STRAINER



注) 1. 電動機仕様 : 三相誘導電動機
MOTOR SPEC. : THREE PHASE INDUCTION MOTOR.
形 式 : 全閉外扇形
TYPE : T. E. F. C.

2. ※印の値は、概略値を示します。
DIMENSIONS MARKED * INDICATE ROUGH VALUE.

質量 MASS ※20 kg

標準附属品 STANDARD ACCESSORIES			特別附属品 SPECIAL ACCESSORIES			電動機 MOTOR			特殊仕様 SPECIAL SPEC.		
1	呼水栓 WATER INLET PLUG	8	1			周波数 Hz		Hz			
2	単独ベース SINGEL BASE	9	2			電 圧 V		V			
3	ストレーナ STRAINER	10	3			出 力 kW		kW			
4	相フランジ COMPANION FLANGE	11	4			形 式 TYPE					
5		12	5			メーカ MAKER					
6		13	6								
7		14	7								

御注文主 CUSTOMER						機器番号 ITEM NO.					
御使用先 FINAL USER						機器名称 ITEM NAME					
荏原製番 SER. NO.	機 名 MODEL					吐出し量 CAPACITY	全揚程 TOTAL HEAD	同期速度 SPEED	出力 OUTPUT	数量 QTY	
								min ⁻¹			



EBARA CORPORATION

図番 DWG. NO. D25RQFD5.21 000

MRQD-D0211

001
181005