

# エバラNLP型マグネット駆動ポンプ

## EBARA MAGNET DRIVE VOLUTE PUMP

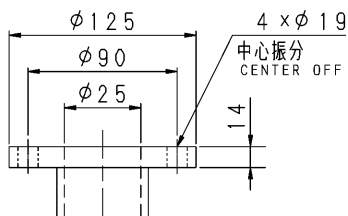
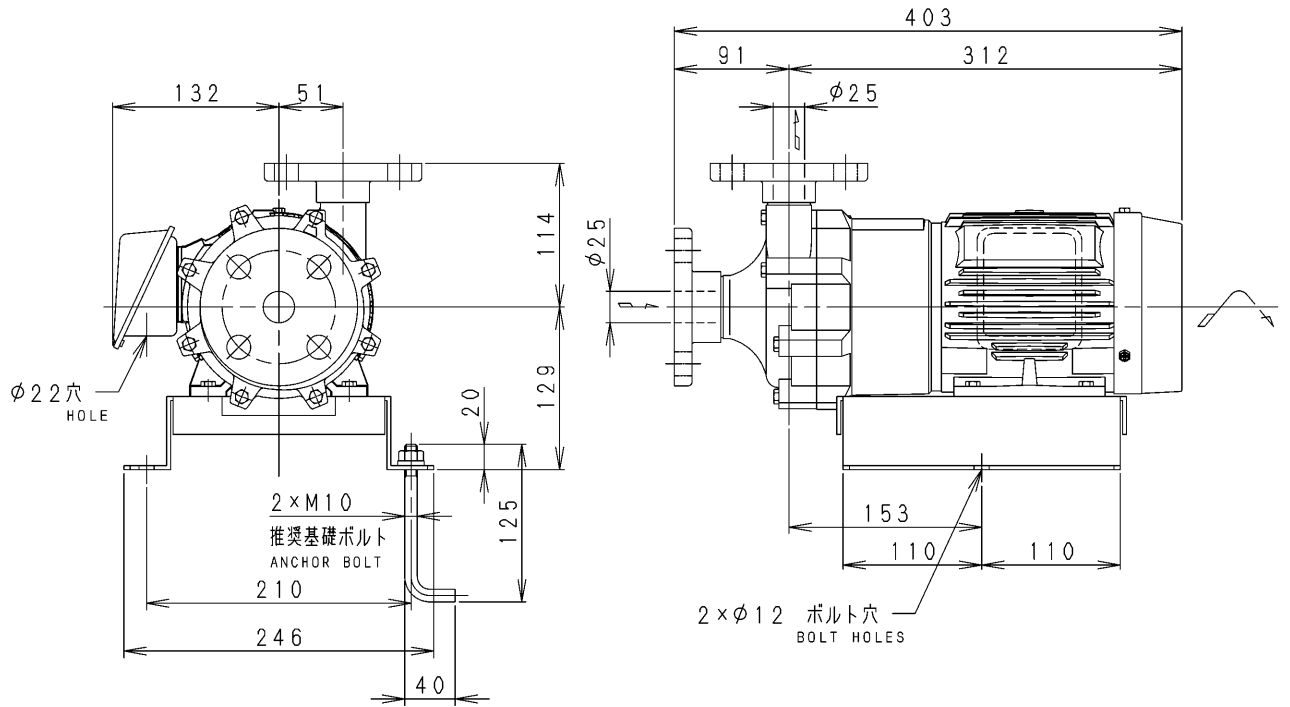
### 外形寸法図

### DIMENSIONS

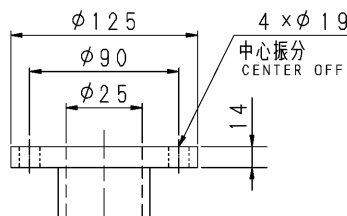
適用  
APPLI 25NLPB5.4  
25NLPB6.4

周波数  
FREQUENCY 50  
60 Hz

出力  
OUTPUT 0.4 kW



吸込フランジ  
SUCTION FLANGE



吐出しフランジ  
DISCHARGE FLANGE

注) 1. 電動機型式：全閉外扇屋内型

NOTE MOTOR SPEC TOTALLY ENCLOSED  
FAN-COOLED INDOOR USE

2. ※印の値は、概略値を示します。

DIMENSIONS MARKED \* INDICATE ROUGH VALUE.

質量 ※20 kg  
MASS

標準附属品 STANDARD ACCESSORIES		特別附属品 SPECIAL ACCESSORIES		電動機 MOTOR		特殊仕様 SPECIAL SPEC.	
1	共通ベース COMMON BASE	8		1	周波数 Hz	Hz	
2		9		2	電圧 V	V	
3		10		3	出力 kW	kW	
4		11		4	形式 TYPE		
5		12		5	メーカー MAKER		
6		13		6			
7		14		7			

御注文主 CUSTOMER				機器番号 ITEM NO.			
御使用先 FINAL USER				機器名称 ITEM NAME			
原製番 SER. NO.	機名 MODEL	吐出し量 CAPACITY	全揚程 TOTAL HEAD	同期速度 SPEED	出力 OUTPUT	数量	QTY
				min <sup>-1</sup>			



EBARA CORPORATION

図番 DWG. NO. D25NLPB 000

D25NLPB 000  
170313