

エバラNLP型マグネット駆動ポンプ

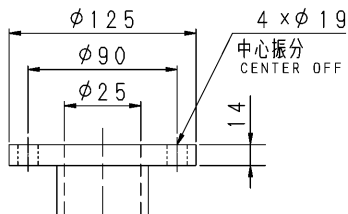
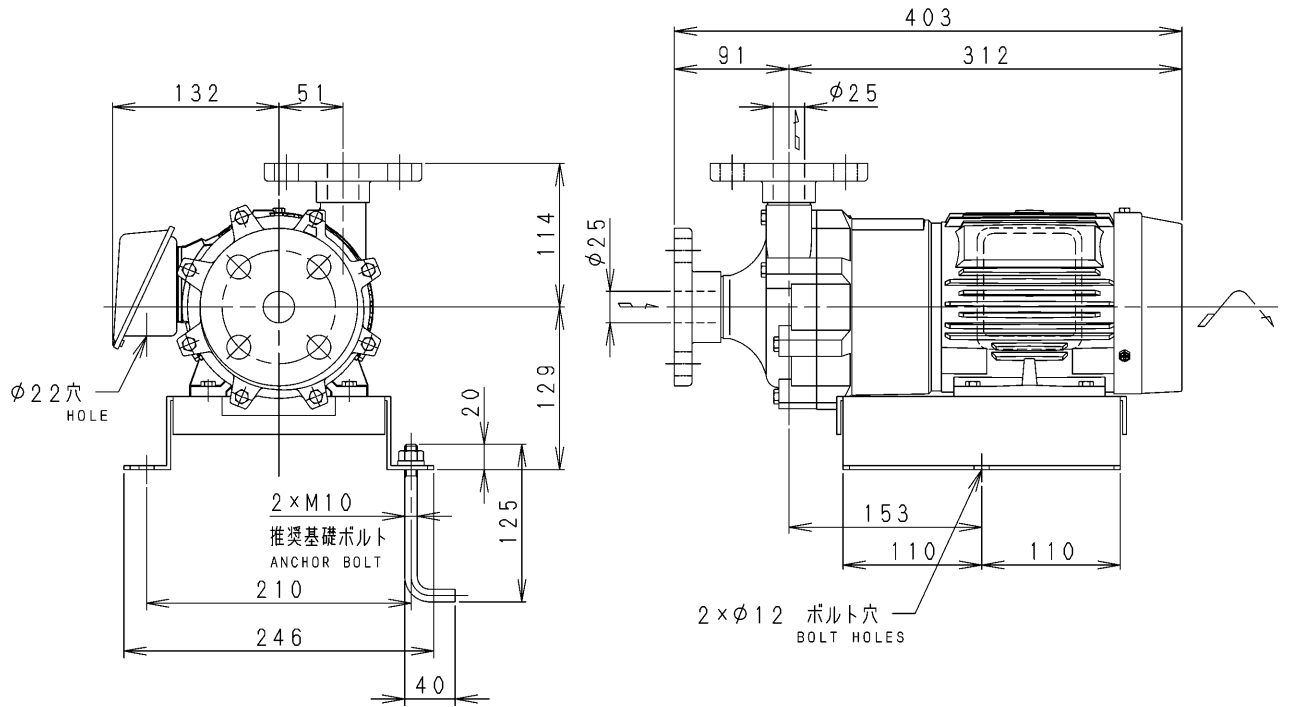
EBARA MAGNET DRIVE VOLUTE PUMP

外形寸法図

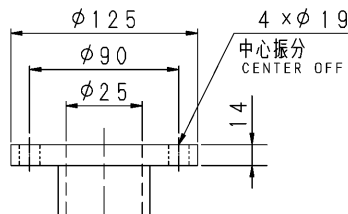
DIMENSIONS

適用
APPLI 25NLP A5.4
25NLP A6.4

周波数
FREQUENCY 50
60 Hz 出力
OUTPUT 0.4 kW



吸込フランジ
SUCTION FLANGE



吐出しフランジ
DISCHARGE FLANGE

注) 1. 電動機型式: 全閉外扇屋内型

NOTE MOTOR SPEC TOTALLY ENCLOSED
FAN-COOLED INDOOR USE

2. ※印の値は、概略値を示します。

DIMENSIONS MARKED * INDICATE ROUGH VALUE.

質量 ※20 kg
MASS

標準附属品 STANDARD ACCESSORIES		特別附属品 SPECIAL ACCESSORIES		電動機 MOTOR		特殊仕様 SPECIAL SPEC.	
1	共通ベース COMMON BASE	8		1	周波数 Hz	Hz	
2		9		2	電圧 V	V	
3		10		3	出力 kW	kW	
4		11		4	形式 TYPE		
5		12		5	メーカー MAKER		
6		13		6			
7		14		7			

御注文主 CUSTOMER				機器番号 ITEM NO.			
御使用先 FINAL USER				機器名称 ITEM NAME			
原製番 SER. NO.	機名 MODEL	吐出し量 CAPACITY	全揚程 TOTAL HEAD	同期速度 SPEED	出力 OUTPUT	数量	QTY
				min ⁻¹			



EBARA CORPORATION

図番 DWG. NO. D25NLP A 000

D25NLP A 000
170313