

エバラLPS型ステンレス製ラインポンプ

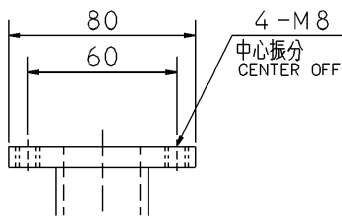
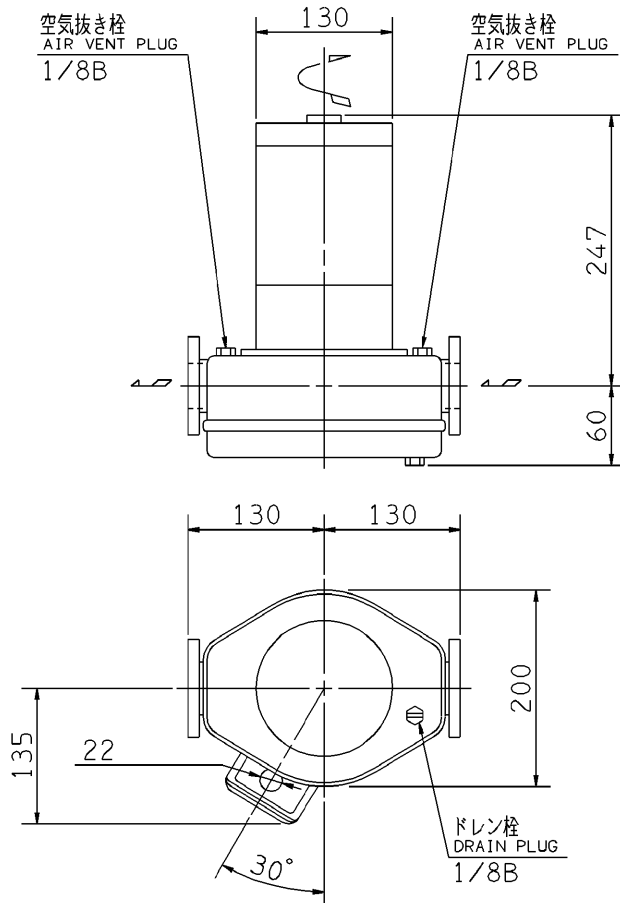
EBARA STAINLESS IN LINE PUMPS

外形寸法図 DIMENSIONS

機名 MODEL 25LPS5.25

周波数 FREQUENCY 50 Hz

出力 OUTPUT 0.25 kW



フランジ
FLANGE

- 注) 1. 電動機仕様 : 三相誘導電動機
MOTOR SPEC. : THREE PHASE INDUCTION MOTOR.
形 式 : 防滴保護形
TYPE : O.D.P.
2. ※印の値は、概略値を示します。
DIMENSIONS MARKED * INDICATE ROUGH VALUE.

質量 MASS ※12 kg

標準附属品 STANDARD ACCESSORIES			特別附属品 SPECIAL ACCESSORIES		電動機 MOTOR		特殊仕様 SPECIAL SPEC.	
1	相フランジ COMPANION FLANGE	8	1		周波数 Hz	Hz		
2		9	2		電 圧 V	V		
3		10	3		出 力 kW	kW		
4		11	4		形 式 TYPE			
5		12	5		メ-カ MAKER			
6		13	6					
7		14	7					

御注文主 CUSTOMER				機器番号 ITEM NO.			
御使用先 FINAL USER				機器名称 ITEM NAME			
荏原製番 SER.NO.	機 名 MODEL	吐出量 CAPACITY	全揚程 TOTAL HEAD	同期速度 SPEED	出力 OUTPUT	数量 QTY	
				min ⁻¹			

図番 DWG.NO. D25LPS5.25 000

MLPS-D021



EBARA CORPORATION

990114