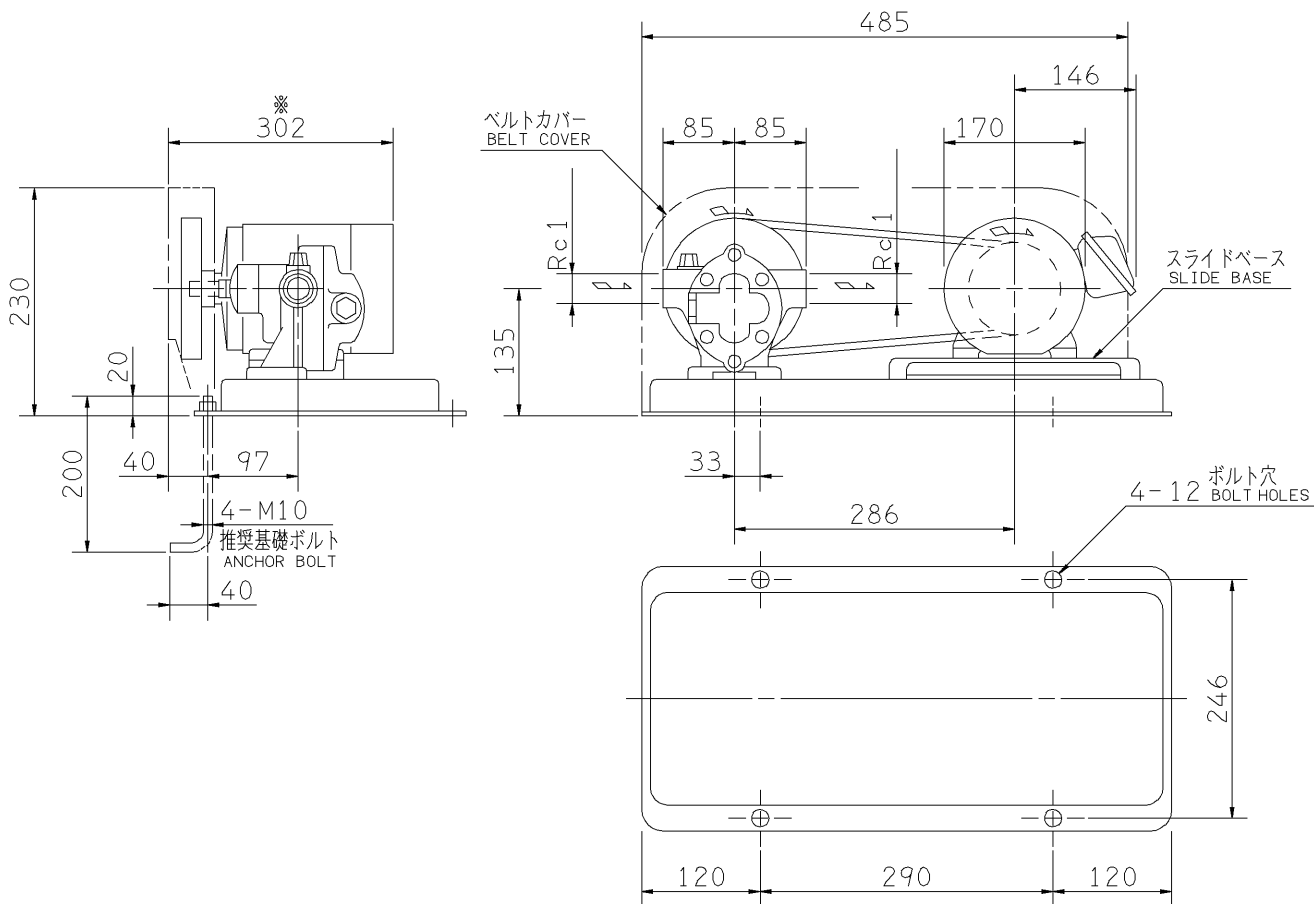


外形寸法図
DIMENSIONS

機名 MODEL 25GPAR6.75B

周波数 FREQUENCY 60 Hz 出力 OUTPUT 0.75 kW



注) 1. 電動機仕様 : 三相誘導電動機
NOTE MOTOR SPEC. THREE PHASE INDUCTION MOTOR.
形 式 : 全閉外扇形
TYPE T.E.F.C.
保護方式 : IP44 (屋内)
PROTECTION

2. ※印の値は、概略値を示します。
DIMENSIONS MARKED * INDICATE ROUGH VALUE.
3. 標準品には50Hz用と60Hz用が共用となっています
ので、銘板の機名には周波数を表わす「5」または「6」
は表示されておりません。

質量 MASS ※27 kg

標準附属品 STANDARD ACCESSORIES		特別附属品 SPECIAL ACCESSORIES		電動機 MOTOR		特殊仕様 SPECIAL SPEC.	
1	共通ベース COMMON BASE	8		1	周波数 Hz	Hz	
2	スライドベース SLIDE BASE	9		2	電 圧 V	V	
3	Vベルト V BELT	10		3	出 力 kW	kW	
4	Vプーリ V PULLEY	11		4	形 式 TYPE		
5	ベルトカバー BELT COVER	12		5	メ-カ MAKER		
6	安全弁 RELIEF VALVE	13		6			
7		14		7			

御注文主 CUSTOMER				機器番号 ITEM NO.			
御使用先 FINAL USER				機器名称 ITEM NAME			
荏原製番 SER.NO.	機 名 MODEL	吐出し量 CAPACITY	全圧力 TOTAL PRESS	同期速度 SPEED	出力 OUTPUT	数量 QTY	
				min ⁻¹			