

# エバラEVMSL型ステンレス製立形多段ポンプ

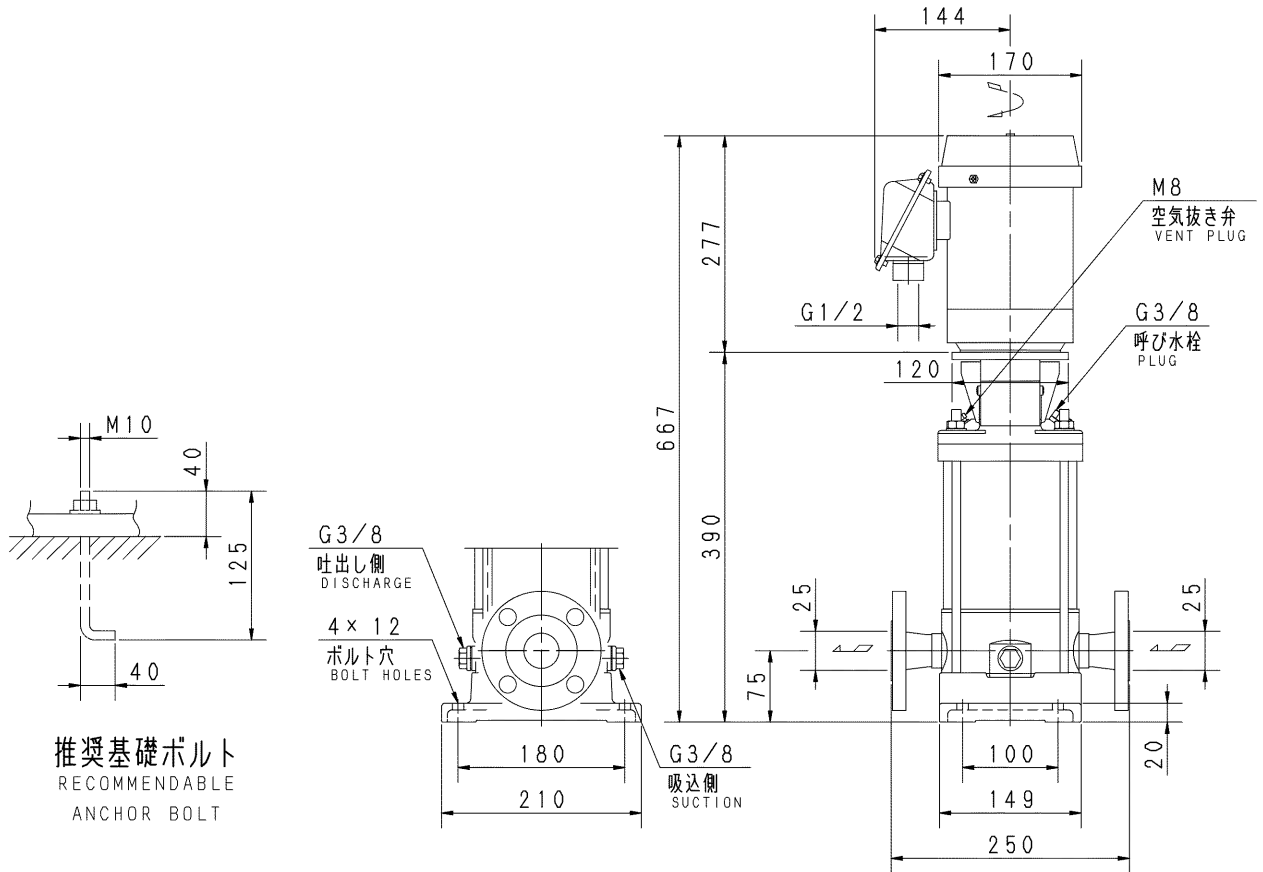
EBARA STAINLESS STEEL VERTICAL MULTI-STAGE PUMPS

トップランナーモータ搭載  
with top runner motor

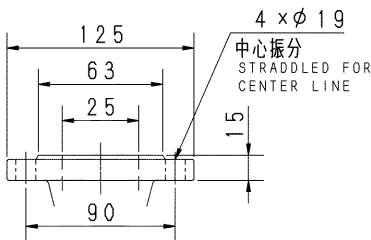
## 外形寸法図 DIMENSIONS

浸出性能基準適合品

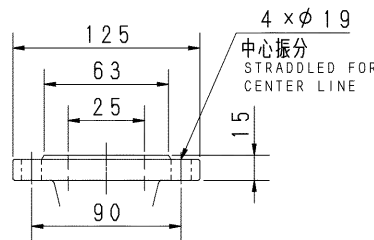
機名 MODEL 25EVMSL761.1 周波数 FREQUENCY 60 Hz 出力 OUTPUT 1.1 kW



推奨基礎ボルト  
RECOMMENDABLE  
ANCHOR BOLT



吸込フランジ  
SUCTION FLANGE



吐出しフランジ  
DISCHARGE FLANGE

- 注) 1. 電動機仕様 : 三相誘導電動機  
MOTOR SPEC. : THREE PHASE INDUCTION MOTOR.  
形 式 : 全閉外扇形  
TYPE : T. E. F. C.  
保護方式 : IP55 (屋外)  
PROTECTION
2. ※印の値は、概略値を示します。  
DIMENSIONS MARKED \* INDICATE ROUGH VALUE.

質量 ※30 kg  
MASS \*30 kg

標準附属品 STANDARD ACCESSORIES			特別附属品 SPECIAL ACCESSORIES			電動機 MOTOR			特殊仕様 SPECIAL SPEC.		
1		8	1			周波数 Hz		Hz			
2		9	2			電 圧 V		V			
3		10	3			出 力 kW		kW			
4		11	4			形 式 TYPE					
5		12	5			メーカ MAKER					
6		13	6								
7		14	7								

御注文主 CUSTOMER						機器番号 ITEM NO.							
御使用先 FINAL USER						機器名称 ITEM NAME							
荏原製番 SER. NO.		機 名 MODEL		吐出し量 CAPACITY		全揚程 TOTAL HEAD		同期速度 SPEED		出力 OUTPUT		数量 Q'TY	
								min-1					



EBARA CORPORATION

図番 DWG. NO. D25EVMSL761.11 000

MEVMS-D012

000  
220216