

# エバラEVMS型ステンレス製立形多段ポンプ

EBARA STAINLESS STEEL VERTICAL MULTI-STAGE PUMPS

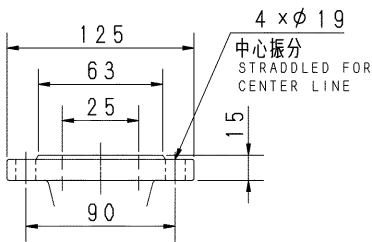
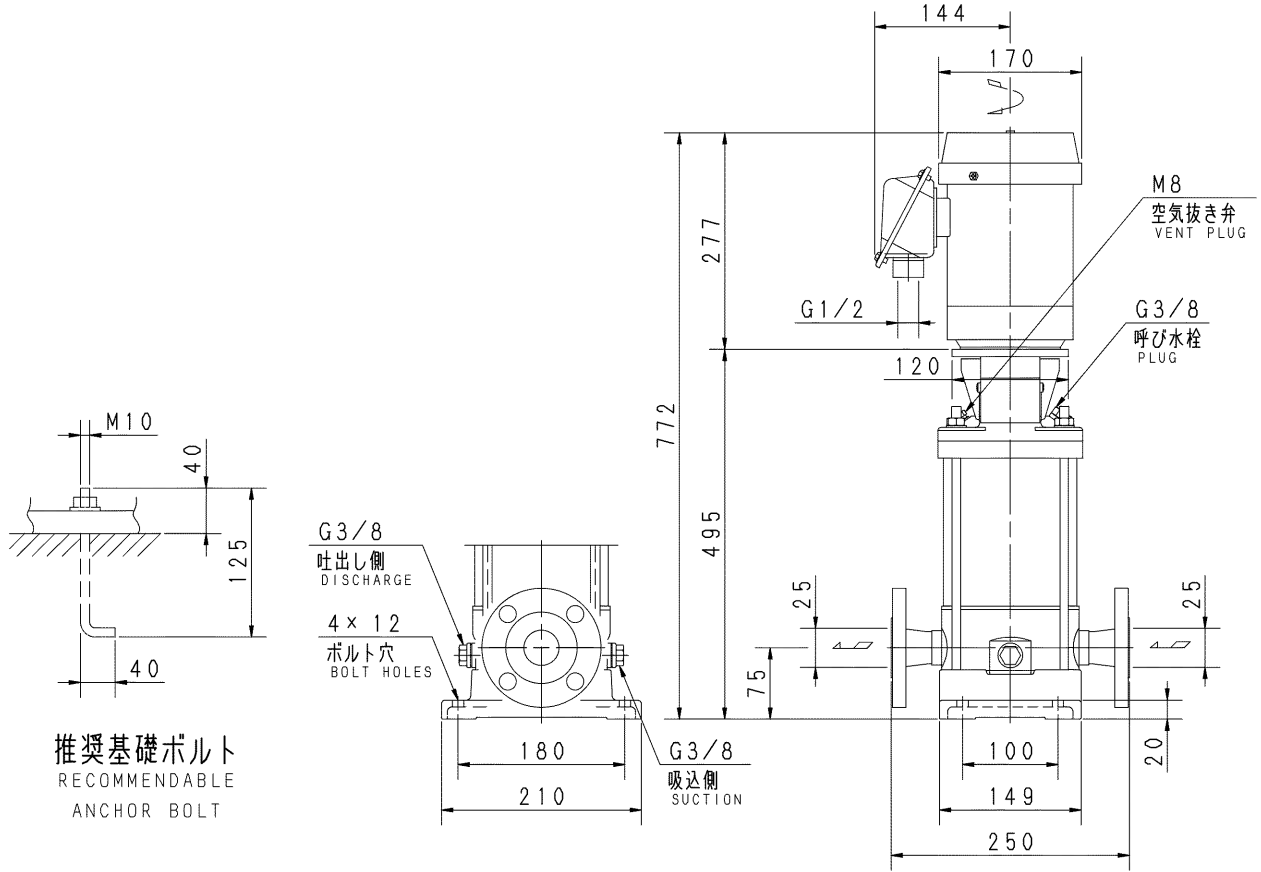
トップランナーモーター搭載  
with top runner motor

## 外形寸法図 DIMENSIONS

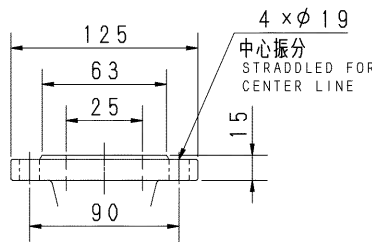
浸出性能基準適合品

機名 MODEL 25EVMS1251.1

周波数 FREQUENCY 50 Hz 出力 OUTPUT 1.1 kW



吸込フランジ  
SUCTION FLANGE



吐出しフランジ  
DISCHARGE FLANGE

- 注) 1. 電動機仕様 : 三相誘導電動機  
MOTOR SPEC. : THREE PHASE INDUCTION MOTOR.  
形式 : 全閉外扇形  
TYPE : T. E. F. C.  
保護方式 : IP55 (屋外)  
PROTECTION
2. ※印の値は、概略値を示します。  
DIMENSIONS MARKED \* INDICATE ROUGH VALUE.

質量 MASS ※32 kg

標準附属品 STANDARD ACCESSORIES			特別附属品 SPECIAL ACCESSORIES			電動機 MOTOR		特殊仕様 SPECIAL SPEC.	
1	8		1			周波数 Hz	Hz		
2	9		2			電圧 V	V		
3	10		3			出力 kW	kW		
4	11		4			形式 TYPE			
5	12		5			メーカー MAKER			
6	13		6						
7	14		7						

御注文主 CUSTOMER	機器番号 ITEM NO.								
御使用先 FINAL USER	機器名称 ITEM NAME								
荏原製番 SER. NO.	機名 MODEL	吐出し量 CAPACITY	全揚程 TOTAL HEAD	同期速度 SPEED	出力 OUTPUT	数量 Q'TY			
				min <sup>-1</sup>					



EBARA CORPORATION

図番 DWG. NO. D25EVMS1251.11 000

MEVMS-D012

000  
220216