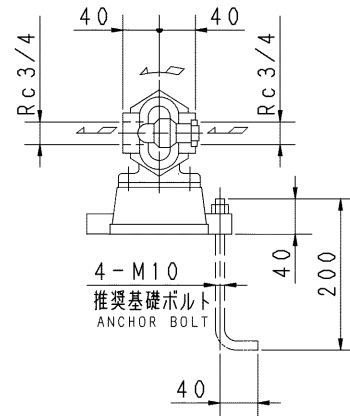
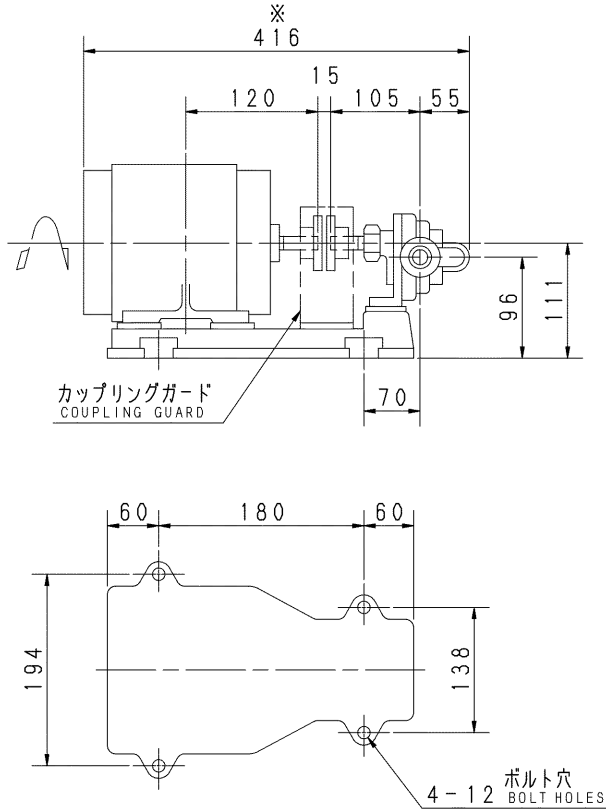


外形寸法図
DIMENSIONS

機名 MODEL 20GPE5.4B

周波数 FREQUENCY 50 Hz 出力 OUTPUT 0.4 kW



- 注) 1. 電動機仕様 : 三相誘導電動機
MOTOR SPEC. THREE PHASE INDUCTION MOTOR.
形式 : 全閉外扇形
TYPE T. E. F. C.
保護方式 : IP44 (屋内)
PROTECTION
2. ※印の値は、概略値を示します。
DIMENSIONS MARKED * INDICATE ROUGH VALUE.
3. 標準品には50 Hz用と60 Hz用が共用となっていますので、銘板の機名には周波数を表わす「5」または「6」は表示されておりません。

質量 MASS ※16 kg

標準附属品 STANDARD ACCESSORIES			特別附属品 SPECIAL ACCESSORIES			電動機 MOTOR			特殊仕様 SPECIAL SPEC.		
1	共通ベース COMMON BASE	8	1			周波数 Hz		Hz			
2	カップリング COUPLING	9	2			電圧 V		V			
3	カップリングガード COUPLING GUARD	10	3			出力 kW		kW			
4	安全弁 RELIEF VALVE	11	4			形式 TYPE					
5		12	5			メーカー MAKER					
6		13	6								
7		14	7								

御注文主 CUSTOMER				機器番号 ITEM NO.			
御使用先 FINAL USER				機器名称 ITEM NAME			
荏原製番 SER. NO.	機名 MODEL	吐出し量 CAPACITY	全圧力 TOTAL PRESS	同期速度 SPEED	出力 OUTPUT	数量 QTY	
				min ⁻¹			