

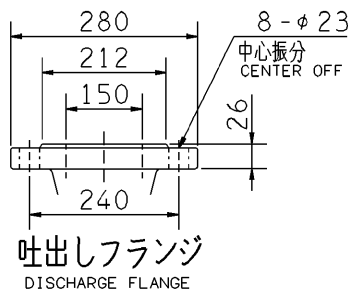
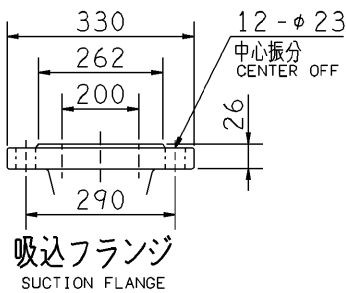
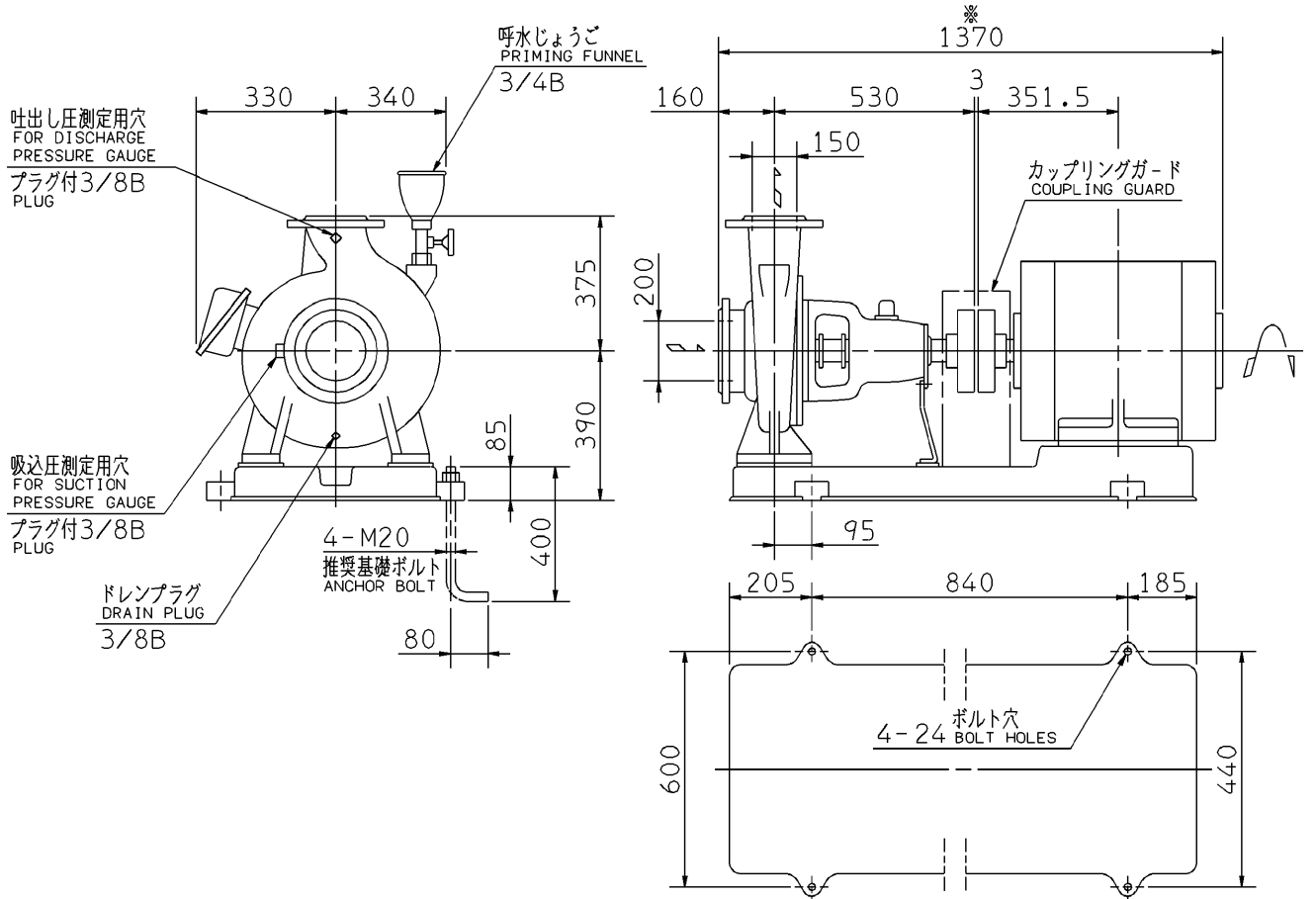
エバラFSW型片吸込渦巻ポンプ

EBARA END SUCTION VOLUTE PUMPS

外形寸法図

DIMENSIONS

機名 MODEL 200X150FSW4J522 周波数 FREQUENCY 50 Hz 出力 OUTPUT 22 kW



注) 1. 電動機仕様 : 三相誘導電動機
 MOTOR SPEC. : THREE PHASE INDUCTION MOTOR.
 形 式 : 全閉防まつ形
 TYPE : T.E.F.C.
 2. ※印の値は、概略値を示します。
 DIMENSIONS MARKED * INDICATE ROUGH VALUE.

質量 MASS ※428 kg

標準附属品 STANDARD ACCESSORIES		特別附属品 SPECIAL ACCESSORIES		電動機 MOTOR		特殊仕様 SPECIAL SPEC.	
1	共通ベース COMMON BASE	8		周波数 Hz	Hz		
2	呼水じょうご PRIMING FUNNEL	9		電 圧 V	V		
3	カップリング SHAFT COUPLING	10		出 力 kW	kW		
4	カップリングガード COUPLING GUARD	11		形 式 TYPE			
5		12		メ-カ MAKER			
6		13					
7		14					

御注文主 CUSTOMER			機器番号 ITEM NO.			
御使用先 FINAL USER			機器名称 ITEM NAME			
荏原製番 SER.NO.	機 名 MODEL	吐出し量 CAPACITY	全揚程 TOTAL HEAD	同期速度 SPEED	出力 OUTPUT	数量 QTY
				min ⁻¹		



EBARA CORPORATION

図番 DWG. NO. D200X150FSW4J522 000

MFSW-D031

991203