

# エバラFS型片吸込渦巻ポンプ

EBARA END SUCTION VOLUTE PUMPS

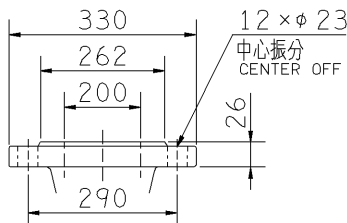
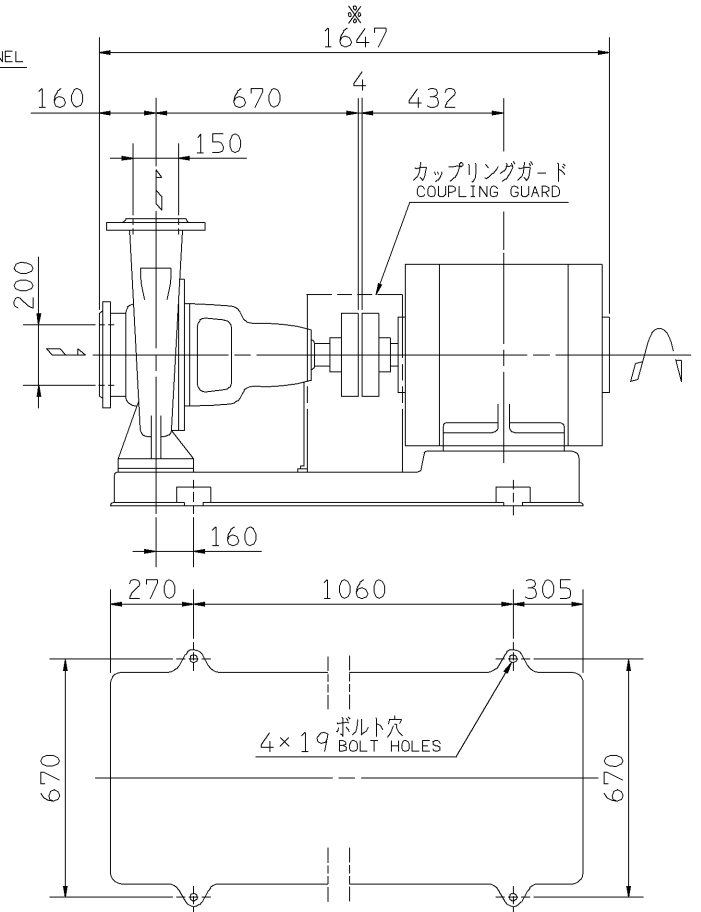
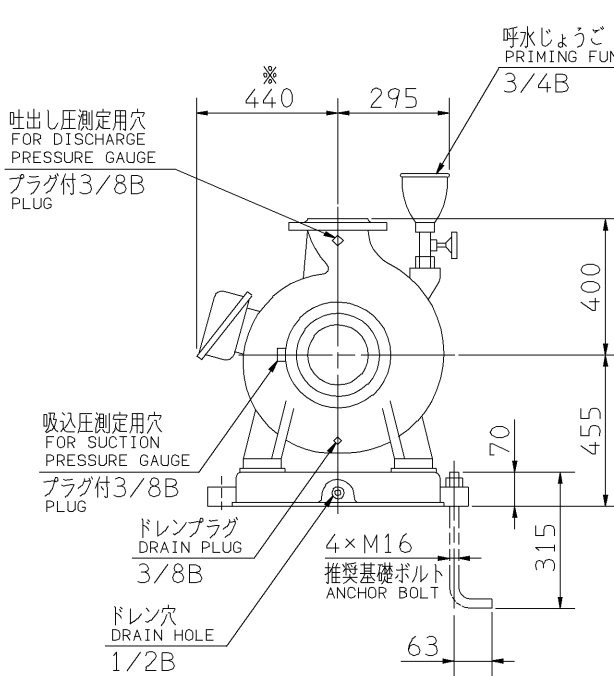
トップランナーモーター搭載  
with top runner motor

## 外形寸法図 DIMENSIONS

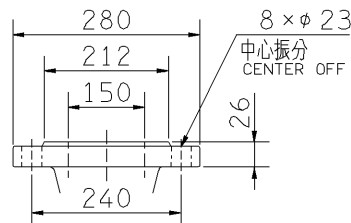
機名 MODEL 200X150FS4K655E

周波数 FREQUENCY 60 Hz

出力 OUTPUT 55 kW



吸入フランジ  
SUCTION FLANGE



吐出しフランジ  
DISCHARGE FLANGE

- 注) 1. 電動機仕様 : 三相誘導電動機  
 MOTOR SPEC. : THREE PHASE INDUCTION MOTOR.  
 形 式 : 全閉外扇形  
 TYPE : T.E.F.C.  
 保護方式 : IP44 (屋内)  
 PROTECTION  
 2. ※印の値は、概略値を示します。  
 DIMENSIONS MARKED \* INDICATE ROUGH VALUE.

質量 MASS ※836 kg

標準附属品 STANDARD ACCESSORIES			特別附属品 SPECIAL ACCESSORIES			電動機 MOTOR		特殊仕様 SPECIAL SPEC.	
1	共通ベース COMMON BASE	8	1			周波数 Hz	Hz		
2	呼水じょうご PRIMING FUNNEL	9	2			電 圧 V	V		
3	カップリング SHAFT COUPLING	10	3			出 力 kW	kW		
4	カップリングガード COUPLING GUARD	11	4			形 式 TYPE			
5	ガスケット GASKET	12	5			メ-カ MAKER			
6		13	6						
7		14	7						

御 注 文 主 CUSTOMER				機 器 番 号 ITEM NO.			
御 使 用 先 FINAL USER				機 器 名 称 ITEM NAME			
荏 原 製 番 SER.NO.	機 名 MODEL	吐 出 量 CAPACITY	全 揚 程 TOTAL HEAD	同 期 速 度 SPEED	出 力 OUTPUT	数 量 QTY	
				min <sup>-1</sup>			



EBARA CORPORATION

図 番 DWG.NO. D200X150FS4K655E 000  
MFS-D045E

150211