

エバラEVM型ステンレス製立形多段ポンプ

EBARA STAINLESS STEEL VERTICAL MULTI-STAGE PUMPS

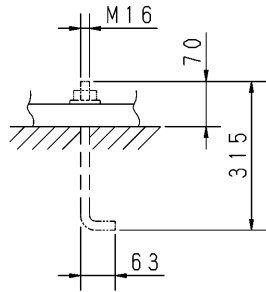
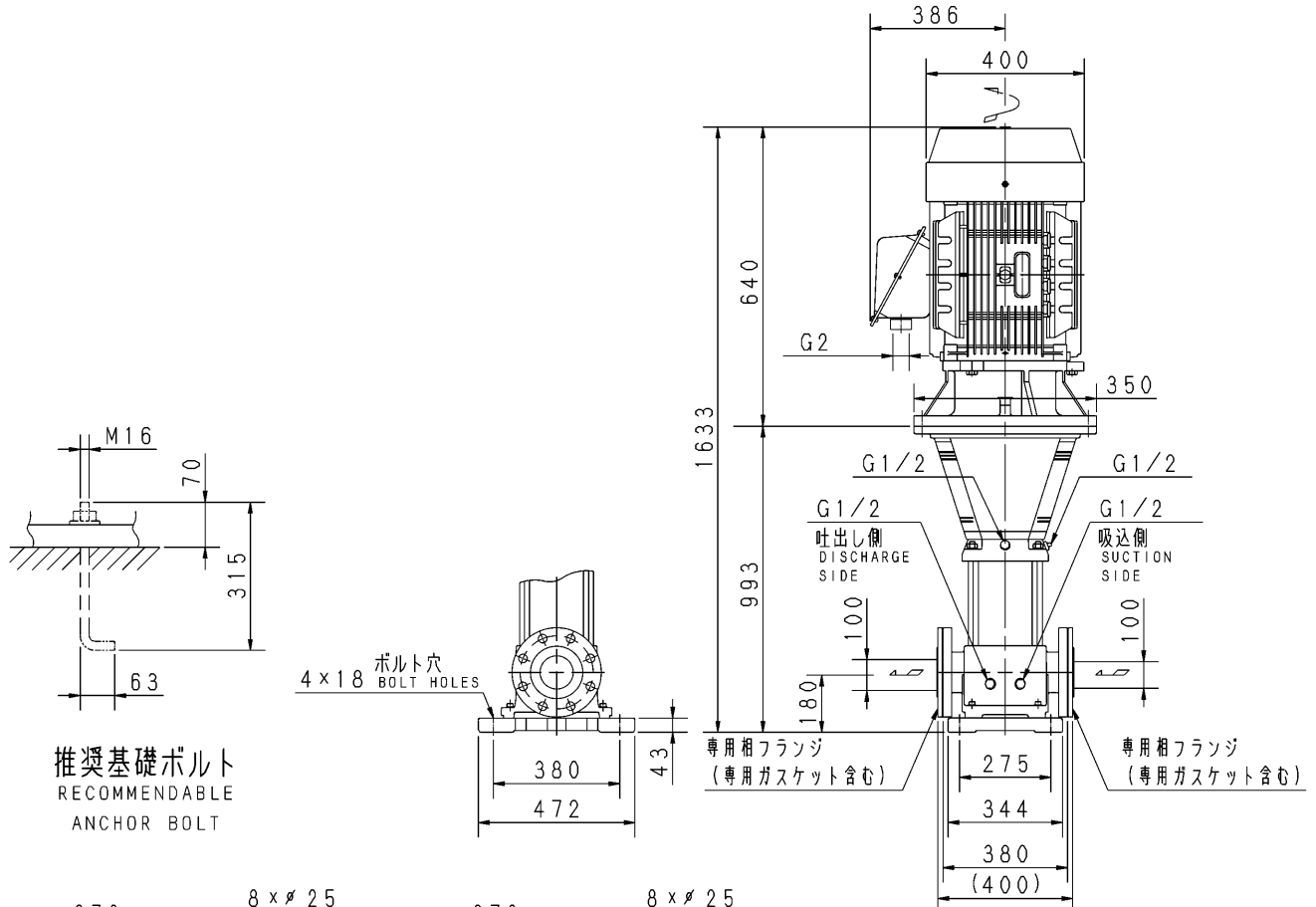
トップラナーモータ搭載
with top runner motor

外形寸法図 DIMENSIONS

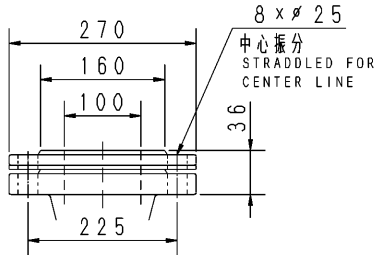
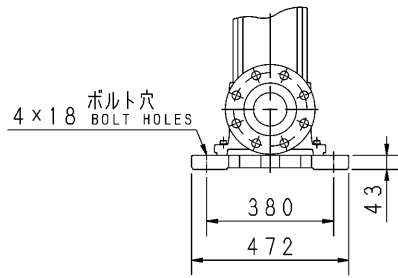
浸出性能基準適合品
(EVM型のみ)

機名 MODEL 125EVMG2522BR

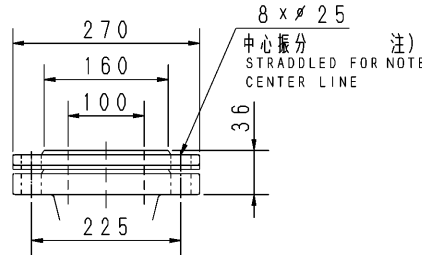
周波数 FREQUENCY 50 Hz 出力 OUTPUT 22 kW



推奨基礎ボルト
RECOMMENDABLE
ANCHOR BOLT



吸込フランジ
SUCTION FLANGE



吐出しフランジ
DISCHARGE FLANGE

- 注) 1. 電動機仕様: 三相誘導電動機
MOTOR SPEC. THREE PHASE INDUCTION MOTOR.
形式: 全閉外扇形
TYPE T. E. F. C.
保護方式: IP44 (屋外)
PROTECTION
回転方向: 電動機ファンカバーより見て反時計方向
ROTATION C. C. W. FROM MOTOR FAN.
2. ※印の値は、概略値を示します。
DIMENSIONS MARKED * INDICATE ROUGH VALUE.

質量 MASS ※354 kg

標準附属品 STANDARD ACCESSORIES		特別附属品 SPECIAL ACCESSORIES	電動機 MOTOR		特殊仕様 SPECIAL SPEC.
1	専用相フランジ 8	1	周波数 Hz	Hz	
2	専用ガスケット 9	2	電圧 V	V	
3	10	3	出力 kW	kW	
4	11	4	形式 TYPE		
5	12	5	メーカー MAKER		
6	13	6			
7	14	7			

御注文主 CUSTOMER		機器番号 ITEM NO.		同期速度 SPEED		出力 OUTPUT		数量 Q'TY	
御使用先 FINAL USER		機器名称 ITEM NAME		全揚程 TOTAL HEAD		数量 Q'TY			
径原製番 SER. NO.	機名 MODEL	吐出し量 CAPACITY	全揚程 TOTAL HEAD	同期速度 SPEED	出力 OUTPUT	数量 Q'TY			
				min ⁻¹					



EBARA CORPORATION

図番 DWG. NO. D125EVMG2522BR 003

MEVM-D021R 003
180410