

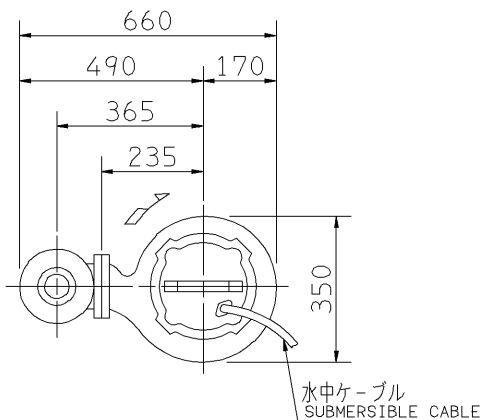
エバラDV型固形物移送用ボルテックス水中ポンプ

EBARA SUBMERSIBLE VORTEX PUMPS

外形寸法図 DIMENSIONS

機名 MODEL 125DVB615

周波数 FREQUENCY 60 Hz 出力 OUTPUT 15 kW



電動機仕様

MOTOR SPEC.

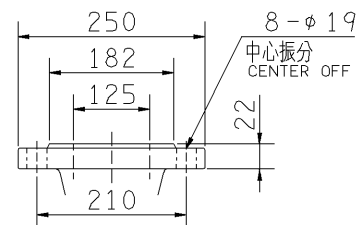
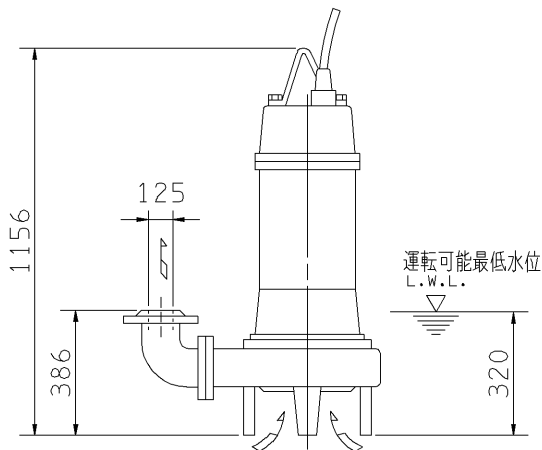
三相誘導電動機 THREE PHASE INDUCTION MOTOR.	
形式 TYPE	乾式水中形 DRY TYPE
極数 POLE	4
電動機焼損防止装置内蔵 PROTECTOR INSTALLED INSIDE	B接点 B CONTACT AC230V-13A
潤滑油 LUBRICATING OIL	タービン油 32 TURBINE OIL
容量 (mL) CAPACITY	5000

注) 1. 運転可能最低水位での連続運転時間は、10分以内です。

IT IS LIMITED TO OPERATE AT LOW WATER LEVEL WITHIN 10 MINUTES.

2. 水位が電動機水位位置から運転可能最低水位まで、変動する場合の連続運転時間は、30分以内です。

IT IS LIMITED TO OPERATE BELOW WATER LEVEL AT MOTOR TOP WITHIN 30 MINUTES.



吐出しフランジ
DISCHARGE FLANGE

質量 MASS 218 kg

標準附属品 STANDARD ACCESSORIES			特別附属品 SPECIAL ACCESSORIES		電動機 MOTOR		特殊仕様 SPECIAL SPEC.	
1	地上銘板 NAME PLATE	8	1		周波数 Hz	Hz		
2	吐出し曲管 DISCHARGE BEND	9	2		電圧 V	V		
3	水中ケーブル 10m × 2 SUBMERSIBLE CABLE	10	3		出力 kW	kW		
4	焼損防止装置用ケーブル 10m PROTECTOR CABLE	11	4		形式 TYPE			
5		12	5		メーカー MAKER			
6		13	6					
7		14	7					

御注文主
CUSTOMER
御使用先
FINAL USER

機器番号
ITEM NO.
機器名称
ITEM NAME

荏原製番 SER.NO.	機名 MODEL	吐出し量 CAPACITY	全揚程 TOTAL HEAD	同期速度 SPEED min ⁻¹	出力 OUTPUT	数量 QTY



EBARA CORPORATION

図番 DWG.NO. D125DVB615 003

MDV-D021

030422