

# エバラMSN型ナイロンコーティング製多段渦巻ポンプ

## EBARA NYLON COATED MULTI-STAGE VOLUTE PUMPS

### 外形寸法図

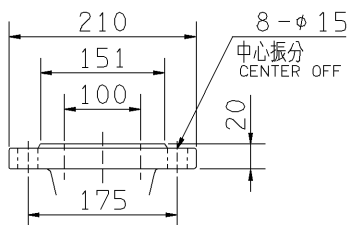
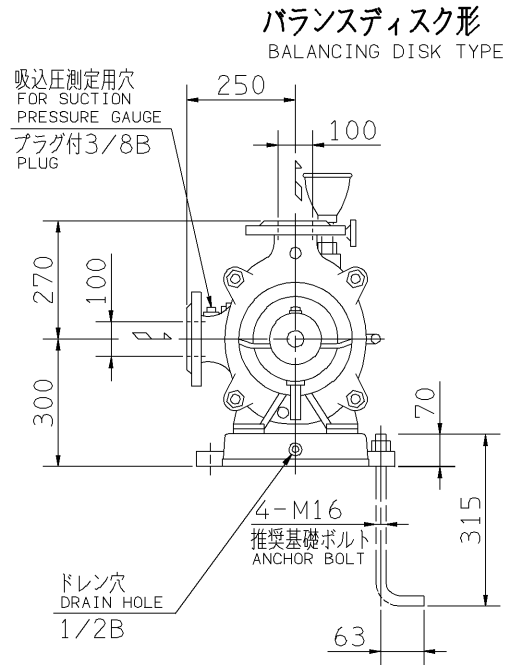
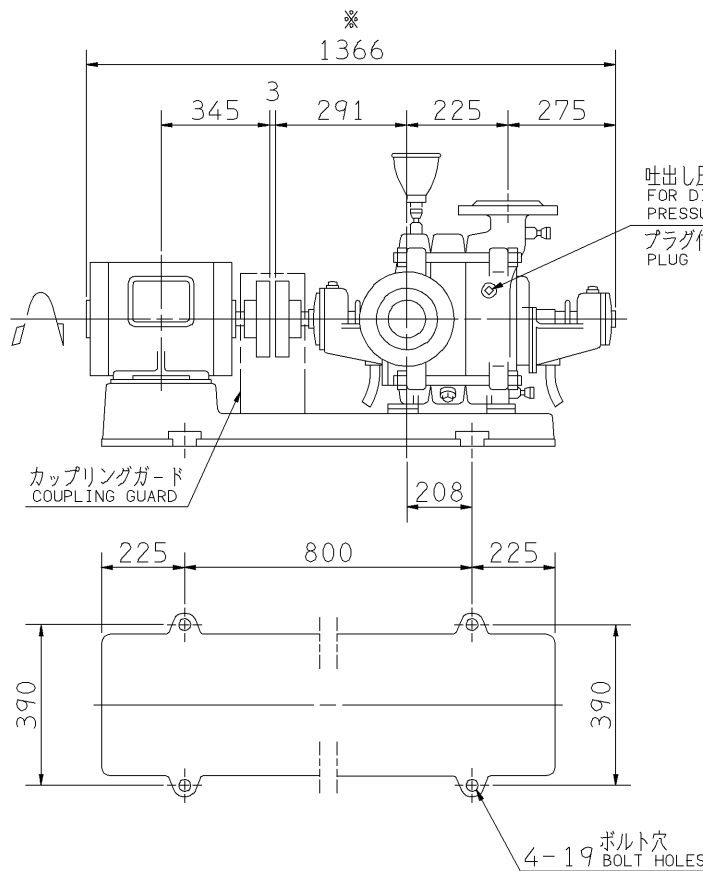
### DIMENSIONS

浸出性能基準適合品

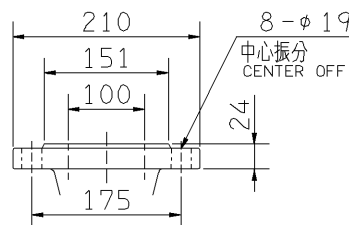
機名 MODEL 100MSN2615A

周波数 FREQUENCY 60 Hz

出力 OUTPUT 15 kW



吸込フランジ SUCTION FLANGE



吐出しフランジ DISCHARGE FLANGE

- 注) 1. 電動機仕様 : 三相誘導電動機  
MOTOR SPEC. : THREE PHASE INDUCTION MOTOR.  
形式 : 防滴保護形  
TYPE : O.D.P.
2. ※印の値は、概略値を示します。  
DIMENSIONS MARKED \* INDICATE ROUGH VALUE.
3. 試運転前に必ず軸受用潤滑油 (ISO VG-46) を入れてください。  
USE LUBRICATING OIL: FOR BEARING ISO VG-46.

質量 MASS ※346 kg

標準附属品 STANDARD ACCESSORIES			特別附属品 SPECIAL ACCESSORIES			電動機 MOTOR		特殊仕様 SPECIAL SPEC.	
1	共通ベース COMMON BASE	8	1			周波数 Hz	Hz		
2	吸水しょうご PRIMING FUNNEL	9	2			電圧 V	V		
3	カップリング SHAFT COUPLING	10	3			出力 kW	kW		
4	カップリングガード COUPLING GUARD	11	4			形式 TYPE			
5	ガスケット GASKET	12	5			メーカー MAKER			
6		13	6						
7		14	7						

御注文主 CUSTOMER				機器番号 ITEM NO.			
御使用先 FINAL USER				機器名称 ITEM NAME			
荏原製番 SER.NO.	機名 MODEL	吐出し量 CAPACITY	全揚程 TOTAL HEAD	同期速度 SPEED	出力 OUTPUT	数量 QTY	
				min <sup>-1</sup>			



EBARA CORPORATION

図番 DWG.NO. D100MSNS2615AB 003

MMS1-D031

090706