

# エバラEVM型ステンレス製立形多段ポンプ

EBARA STAINLESS STEEL VERTICAL MULTI-STAGE PUMPS

トップランナーモータ搭載  
with top runner motor

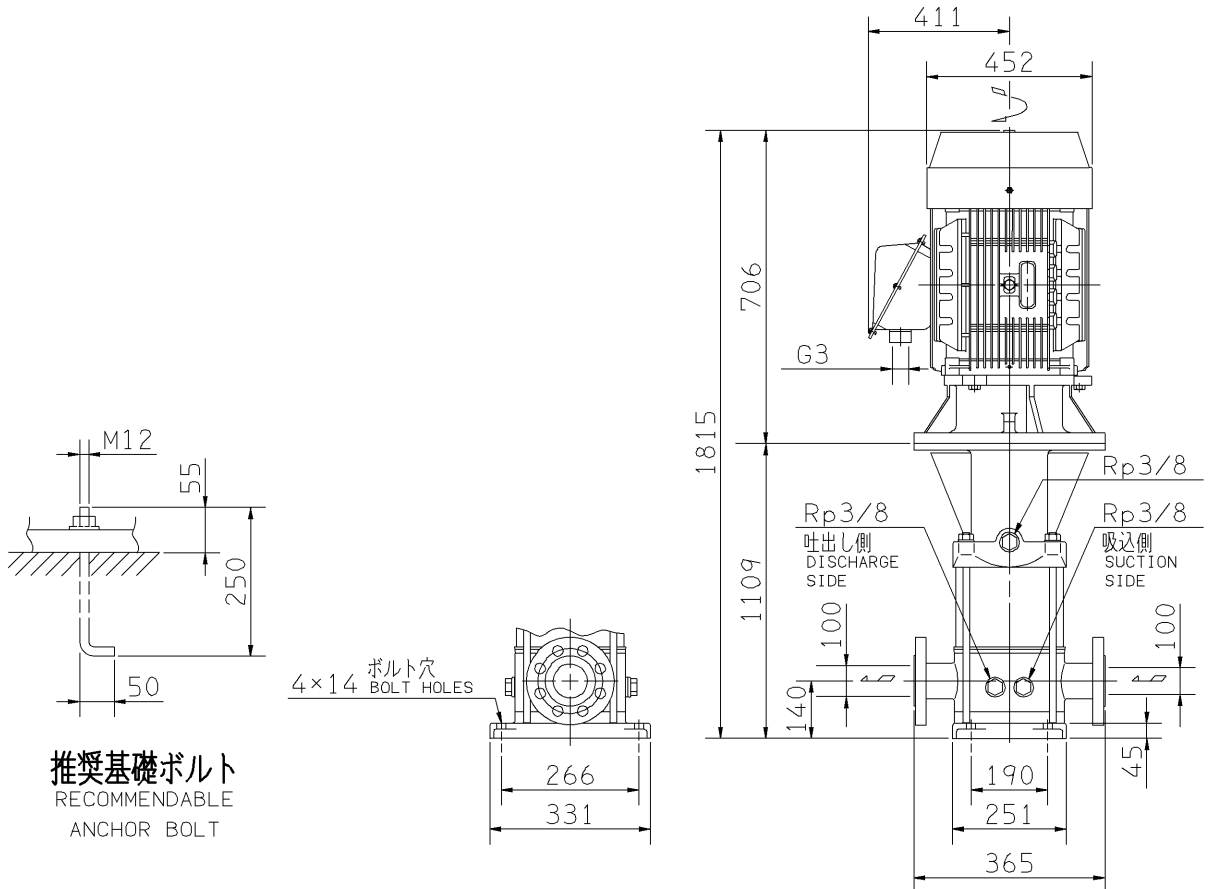
## 外形寸法図 DIMENSIONS

浸出性能基準適合品  
(EVML型のみ)

機名 MODEL 100EVML7537E

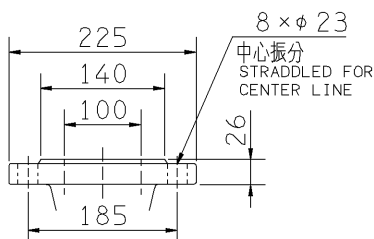
周波数 FREQUENCY 50 Hz

出力 OUTPUT 37 kW

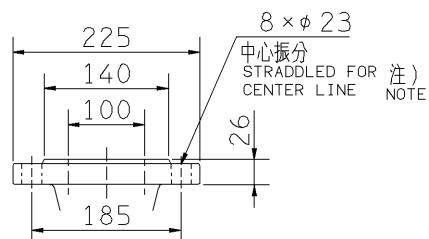


推奨基礎ボルト  
RECOMMENDABLE  
ANCHOR BOLT

4×14 ボルト穴  
BOLT HOLES



吸込フランジ  
SUCTION FLANGE



吐出しフランジ  
DISCHARGE FLANGE

- 注) 1. 電動機仕様 : 三相誘導電動機  
MOTOR SPEC. THREE PHASE INDUCTION MOTOR.  
形 式 : 全閉外扇形  
TYPE T.E.F.C.  
保護方式 : IP44 (屋外)  
PROTECTION
2. ※印の値は、概略値を示します。  
DIMENSIONS MARKED \* INDICATE ROUGH VALUE.

質量 MASS ※470 kg

| 標準附属品<br>STANDARD ACCESSORIES |    | 特別附属品<br>SPECIAL ACCESSORIES |  | 電動機<br>MOTOR |    | 特殊仕様<br>SPECIAL SPEC. |  |
|-------------------------------|----|------------------------------|--|--------------|----|-----------------------|--|
| 1                             | 8  | 1                            |  | 周波数 Hz       | Hz |                       |  |
| 2                             | 9  | 2                            |  | 電 圧 V        | V  |                       |  |
| 3                             | 10 | 3                            |  | 出 力 kW       | kW |                       |  |
| 4                             | 11 | 4                            |  | 形 式 TYPE     |    |                       |  |
| 5                             | 12 | 5                            |  | メ-カ MAKER    |    |                       |  |
| 6                             | 13 | 6                            |  |              |    |                       |  |
| 7                             | 14 | 7                            |  |              |    |                       |  |

|                    |           |               |                |                   |           |        |  |
|--------------------|-----------|---------------|----------------|-------------------|-----------|--------|--|
| 御注文主<br>CUSTOMER   |           |               |                | 機器番号<br>ITEM NO.  |           |        |  |
| 御使用先<br>FINAL USER |           |               |                | 機器名称<br>ITEM NAME |           |        |  |
| 荏原製番 SER.NO.       | 機 名 MODEL | 吐出し量 CAPACITY | 全揚程 TOTAL HEAD | 同期速度 SPEED        | 出力 OUTPUT | 数量 QTY |  |
|                    |           |               |                | min <sup>-1</sup> |           |        |  |



EBARA CORPORATION

図番 DWG.NO. D100EVML7537E 002

MEVM-D081E

170220