

エバラEVM型ステンレス製立形多段ポンプ

EBARA STAINLESS STEEL VERTICAL MULTI-STAGE PUMPS

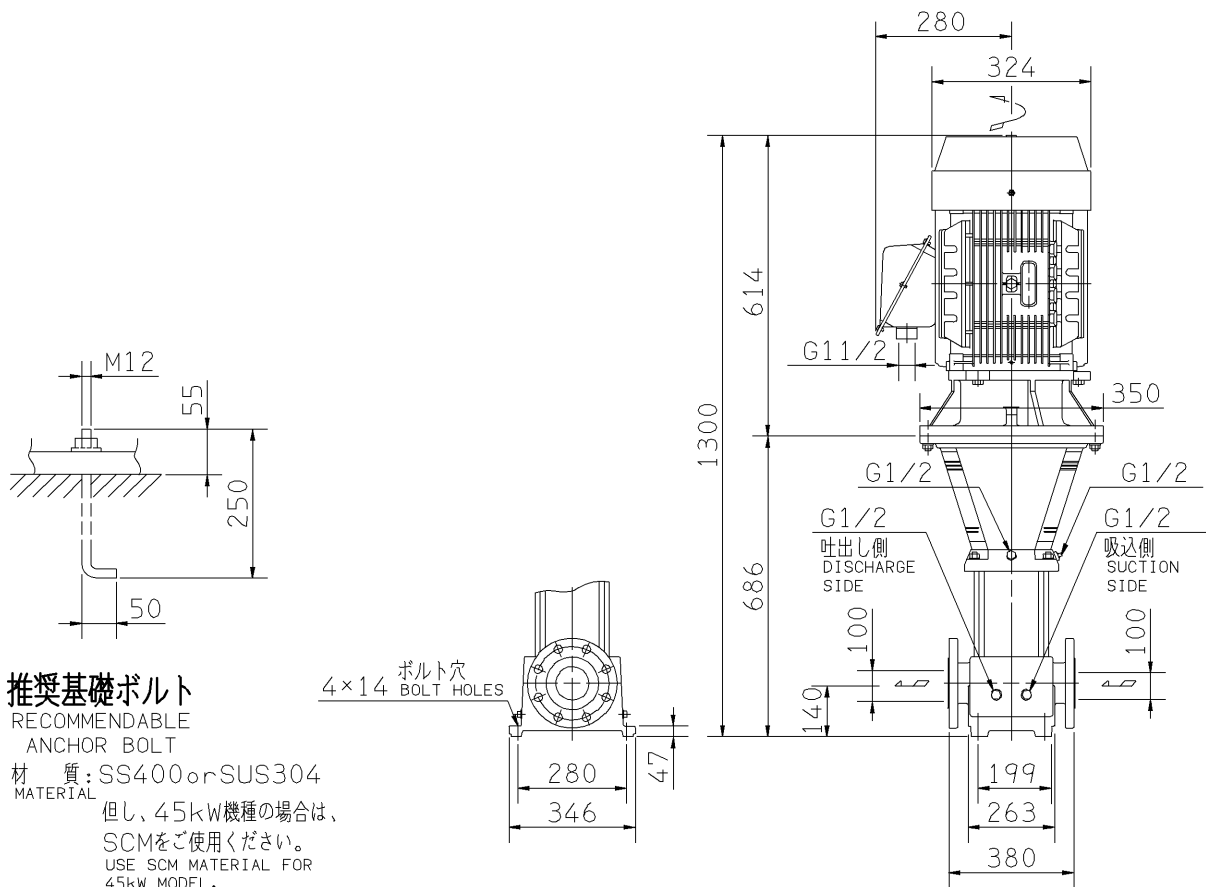
トップランナーモータ搭載
with top runner motor

外形寸法図 DIMENSIONS

浸出性能基準適合品
(EVM型のみ)

機名 MODEL 100EVMG615R

周波数 FREQUENCY 60 Hz 出力 OUTPUT 15 kW

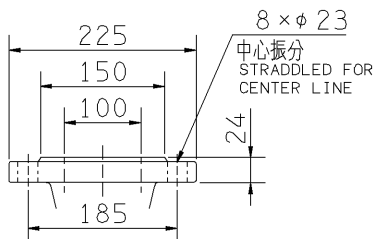


推奨基礎ボルト

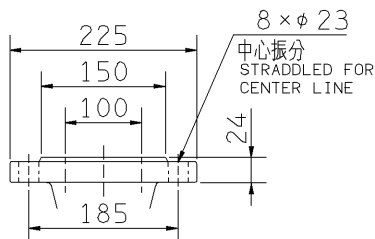
RECOMMENDABLE ANCHOR BOLT

材質: SS400 or SUS304 MATERIAL

但し、45kW機種の場合は、SCMをご使用ください。
USE SCM MATERIAL FOR 45kW MODEL.



吸込フランジ
SUCTION FLANGE



吐出しフランジ
DISCHARGE FLANGE

- 注) 1. 電動機仕様 : 三相誘導電動機
MOTOR SPEC. THREE PHASE INDUCTION MOTOR.
形式 : 全閉外扇形
TYPE T.E.F.C.
保護方式 : IP44 (屋外)
PROTECTION
回転方向 : 電動機ファンカバーより見て反時計方向
ROTATION C.C.W. FROM MOTOR FAN.
2. ※印の値は、概略値を示します。
DIMENSIONS MARKED * INDICATE ROUGH VALUE.

質量 MASS ※252 kg

標準附属品 STANDARD ACCESSORIES		特別附属品 SPECIAL ACCESSORIES		電動機 MOTOR		特殊仕様 SPECIAL SPEC.	
1	8	1		周波数 Hz	Hz		
2	9	2		電圧 V	V		
3	10	3		出力 kW	kW		
4	11	4		形式 TYPE			
5	12	5		メーカー MAKER			
6	13	6					
7	14	7					

御注文主
CUSTOMER
御使用先
FINAL USER

機器番号
ITEM NO.
機器名称
ITEM NAME

荏原製番 SER.NO.	機名 MODEL	吐出し量 CAPACITY	全揚程 TOTAL HEAD	同期速度 SPEED	出力 OUTPUT	数量 QTY
				min ⁻¹		



EBARA CORPORATION

図番 DWG.NO. D100EVMG615R

002

MEVM-D011R

170220