

エバラEVM型ステンレス製立形多段ポンプ

EBARA STAINLESS STEEL VERTICAL MULTI-STAGE PUMPS

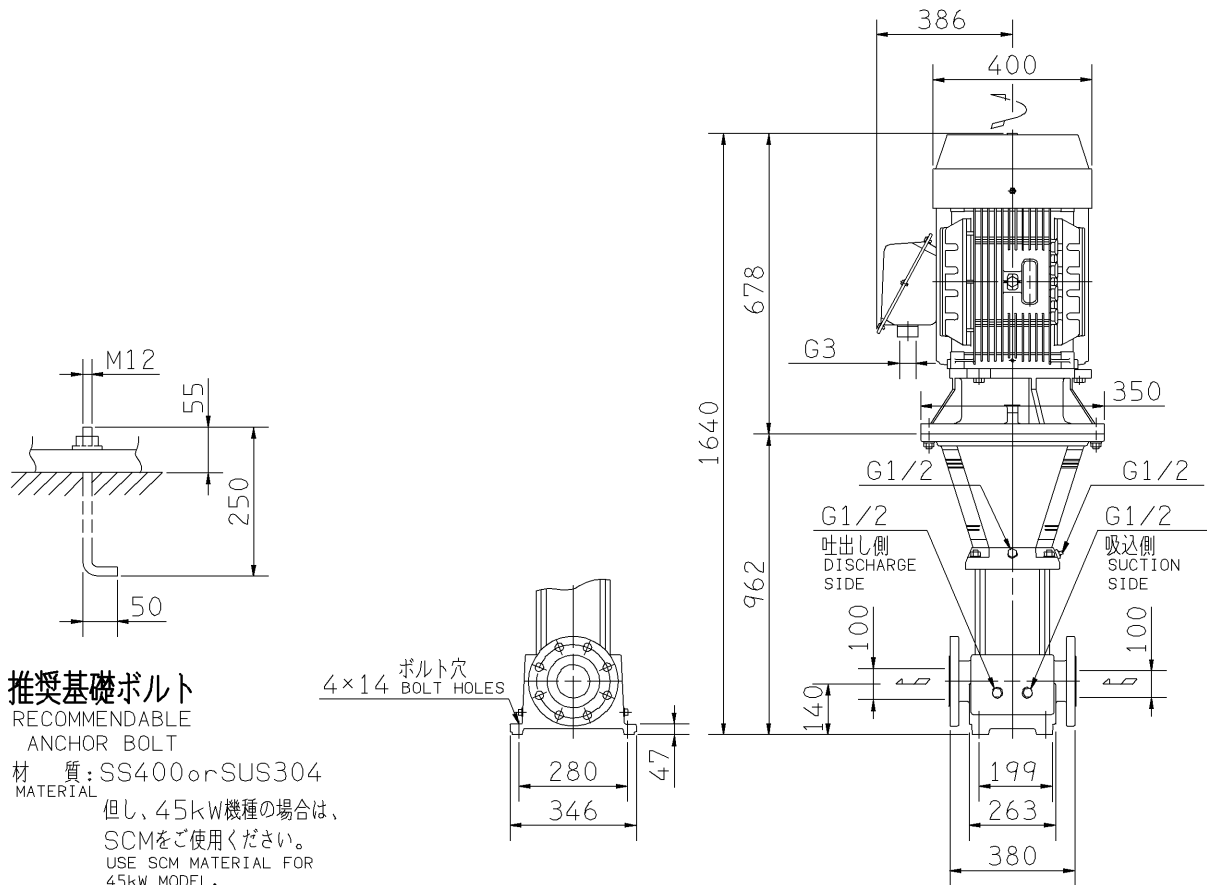
トップランナーモータ搭載
with top runner motor

外形寸法図 DIMENSIONS

浸出性能基準適合品
(EVM型のみ)

機名 MODEL 100EVMG4530BR

周波数 FREQUENCY 50 Hz 出力 OUTPUT 30 kW



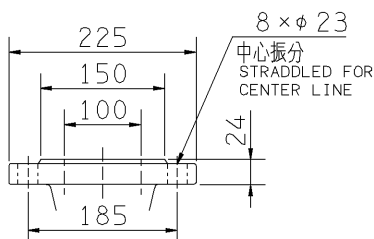
推奨基礎ボルト

RECOMMENDABLE ANCHOR BOLT

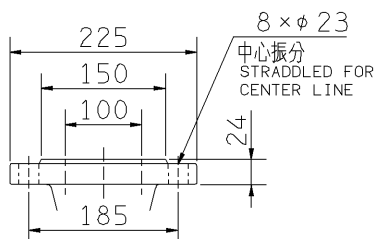
材質: SS400 or SUS304 MATERIAL

但し、45kW機種の場合は、SCMをご使用ください。
USE SCM MATERIAL FOR 45kW MODEL.

4×14 ボルト穴 BOLT HOLES



吸込フランジ SUCTION FLANGE



吐出しフランジ DISCHARGE FLANGE

- 注) 1. 電動機仕様 : 三相誘導電動機
MOTOR SPEC. THREE PHASE INDUCTION MOTOR.
形式 : 全閉外扇形
TYPE T.E.F.C.
保護方式 : IP44 (屋外)
PROTECTION
回転方向 : 電動機ファンカバーより見て反時計方向
ROTATION C.C.W. FROM MOTOR FAN.
2. ※印の値は、概略値を示します。
DIMENSIONS MARKED * INDICATE ROUGH VALUE.

質量 MASS ※412 kg

| 標準附属品 STANDARD ACCESSORIES | | 特別附属品 SPECIAL ACCESSORIES | | 電動機 MOTOR | | 特殊仕様 SPECIAL SPEC. | |
|-------------------------------|----|------------------------------|--|--------------|----|-----------------------|--|
| 1 | 8 | 1 | | 周波数 Hz | Hz | | |
| 2 | 9 | 2 | | 電圧 V | V | | |
| 3 | 10 | 3 | | 出力 kW | kW | | |
| 4 | 11 | 4 | | 形式 TYPE | | | |
| 5 | 12 | 5 | | メーカー MAKER | | | |
| 6 | 13 | 6 | | | | | |
| 7 | 14 | 7 | | | | | |

御注文主
CUSTOMER
御使用先
FINAL USER

機器番号
ITEM NO.
機器名称
ITEM NAME

| 荏原製番 SER.NO. | 機名 MODEL | 吐出し量 CAPACITY | 全揚程 TOTAL HEAD | 同期速度 SPEED | 出力 OUTPUT | 数量 QTY |
|--------------|----------|---------------|----------------|-------------------|-----------|--------|
| | | | | min ⁻¹ | | |



EBARA CORPORATION

図番 DWG.NO. D100EVMG4530BR

002

MEVM-D011R

170220