

# エバラEVM型ステンレス製立形多段ポンプ

EBARA STAINLESS STEEL VERTICAL MULTI-STAGE PUMPS

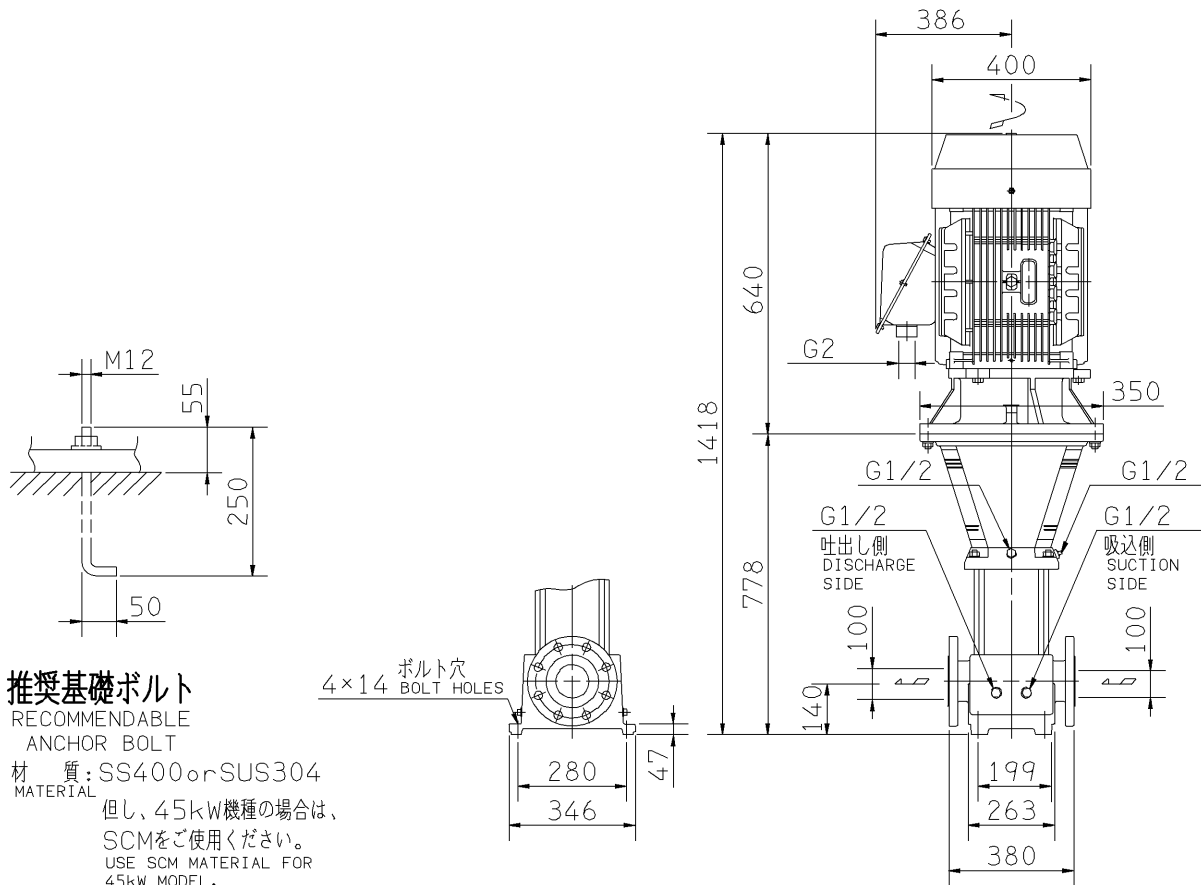
トップランナーモータ搭載  
with top runner motor

## 外形寸法図 DIMENSIONS

浸出性能基準適合品  
(EVM型のみ)

機名 MODEL 100EVM2622R

周波数 FREQUENCY 60 Hz 出力 OUTPUT 22 kW



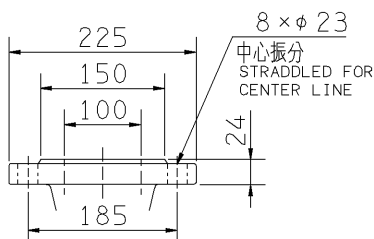
### 推奨基礎ボルト

RECOMMENDABLE ANCHOR BOLT

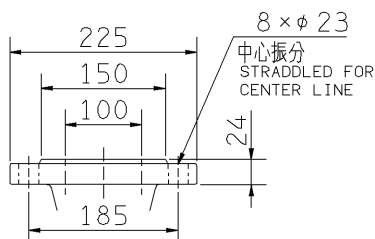
材質: SS400 or SUS304 MATERIAL

但し、45kW機種の場合は、SCMをご使用ください。  
USE SCM MATERIAL FOR 45kW MODEL.

4×14 ボルト穴 BOLT HOLES



吸込フランジ SUCTION FLANGE



吐出しフランジ DISCHARGE FLANGE

- 注) 1. 電動機仕様 : 三相誘導電動機  
MOTOR SPEC. THREE PHASE INDUCTION MOTOR.  
形式 : 全閉外扇形  
TYPE T.E.F.C.  
保護方式 : IP44 (屋外)  
PROTECTION  
回転方向 : 電動機ファンカバーより見て反時計方向  
ROTATION C.C.W. FROM MOTOR FAN.  
2. ※印の値は、概略値を示します。  
DIMENSIONS MARKED \* INDICATE ROUGH VALUE.

質量 MASS ※308 kg

標準附属品 STANDARD ACCESSORIES			特別附属品 SPECIAL ACCESSORIES			電動機 MOTOR		特殊仕様 SPECIAL SPEC.	
1		8	1			周波数 Hz	Hz		
2		9	2			電圧 V	V		
3		10	3			出力 kW	kW		
4		11	4			形式 TYPE			
5		12	5			メーカー MAKER			
6		13	6						
7		14	7						

御注文主  
CUSTOMER  
御使用先  
FINAL USER

機器番号  
ITEM NO.  
機器名称  
ITEM NAME

荏原製番 SER.NO.	機名 MODEL	吐出し量 CAPACITY	全揚程 TOTAL HEAD	同期速度 SPEED min <sup>-1</sup>	出力 OUTPUT	数量 QTY



EBARA CORPORATION

図番 DWG.NO. D100EVM2622R

002

MEVM-D011R

170220