

エバラEVM型ステンレス製立形多段ポンプ

EBARA STAINLESS STEEL VERTICAL MULTI-STAGE PUMPS

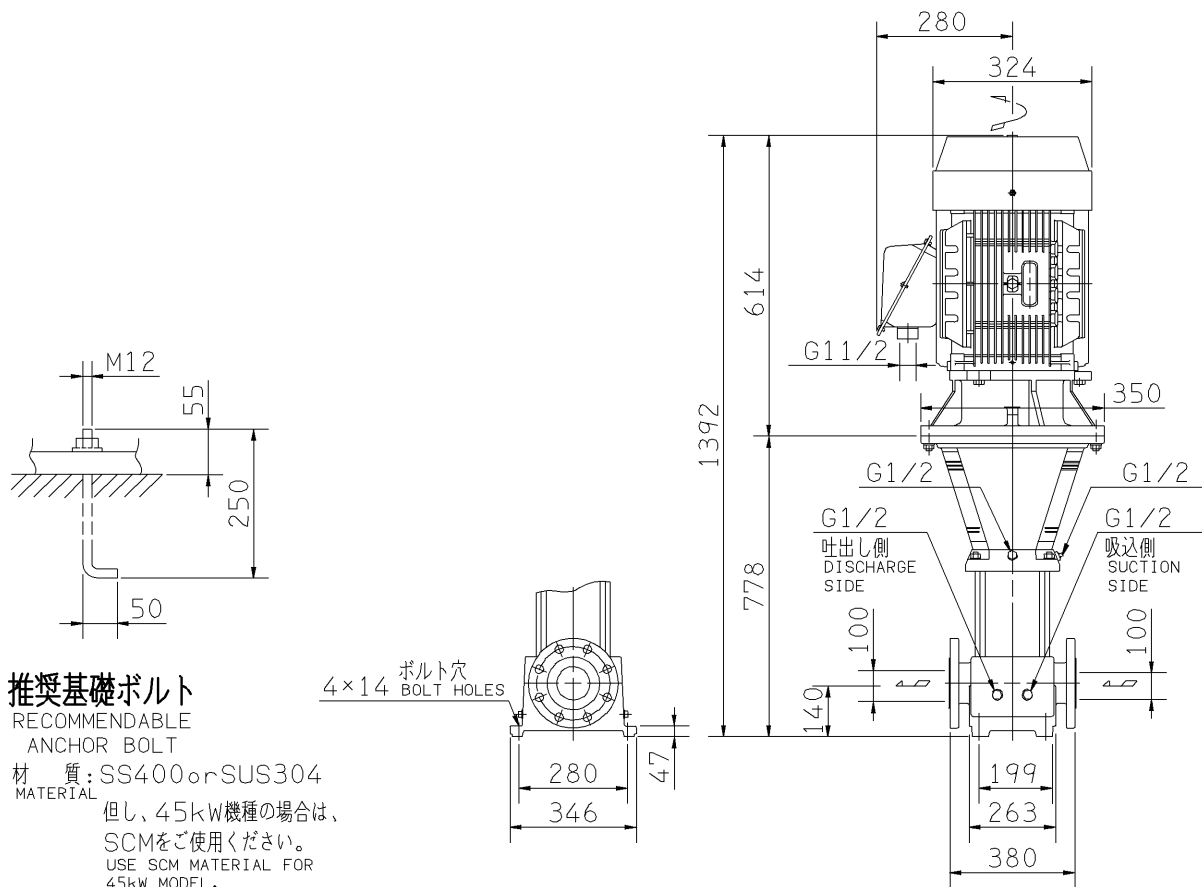
トップランナーモータ搭載
with top runner motor

外形寸法図 DIMENSIONS

浸出性能基準適合品
(EVM型のみ)

機名 MODEL 100EVM2515R

周波数 FREQUENCY 50 Hz 出力 OUTPUT 15 kW

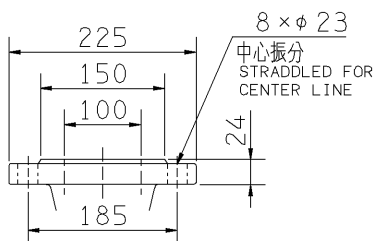
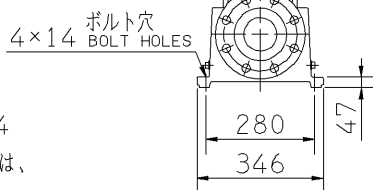


推奨基礎ボルト

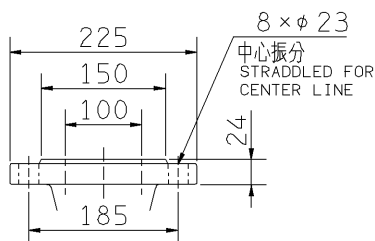
RECOMMENDABLE ANCHOR BOLT

材質: SS400 or SUS304 MATERIAL

但し、45kW機種の場合は、SCMをご使用ください。
USE SCM MATERIAL FOR 45kW MODEL.



吸込フランジ
SUCTION FLANGE



吐出しフランジ
DISCHARGE FLANGE

- 注) 1. 電動機仕様 : 三相誘導電動機
MOTOR SPEC. THREE PHASE INDUCTION MOTOR.
形式 : 全閉外扇形
TYPE T.E.F.C.
保護方式 : IP44 (屋外)
PROTECTION
回転方向 : 電動機ファンカバーより見て反時計方向
ROTATION C.C.W. FROM MOTOR FAN.
2. ※印の値は、概略値を示します。
DIMENSIONS MARKED * INDICATE ROUGH VALUE.

質量 MASS ※247 kg

標準附属品 STANDARD ACCESSORIES			特別附属品 SPECIAL ACCESSORIES			電動機 MOTOR		特殊仕様 SPECIAL SPEC.	
1		8	1			周波数 Hz	Hz		
2		9	2			電圧 V	V		
3		10	3			出力 kW	kW		
4		11	4			形式 TYPE			
5		12	5			メーカー MAKER			
6		13	6						
7		14	7						

御注文主 CUSTOMER				機器番号 ITEM NO.			
御使用先 FINAL USER				機器名称 ITEM NAME			
荏原製番 SER.NO.	機名 MODEL	吐出量 CAPACITY	全揚程 TOTAL HEAD	同期速度 SPEED	出力 OUTPUT	数量 QTY	
				min ⁻¹			



EBARA CORPORATION

図番 DWG.NO. D100EVM2515R 002

MEVM-D011R

170220