

# エバラGPA型灯油用歯車ポンプ

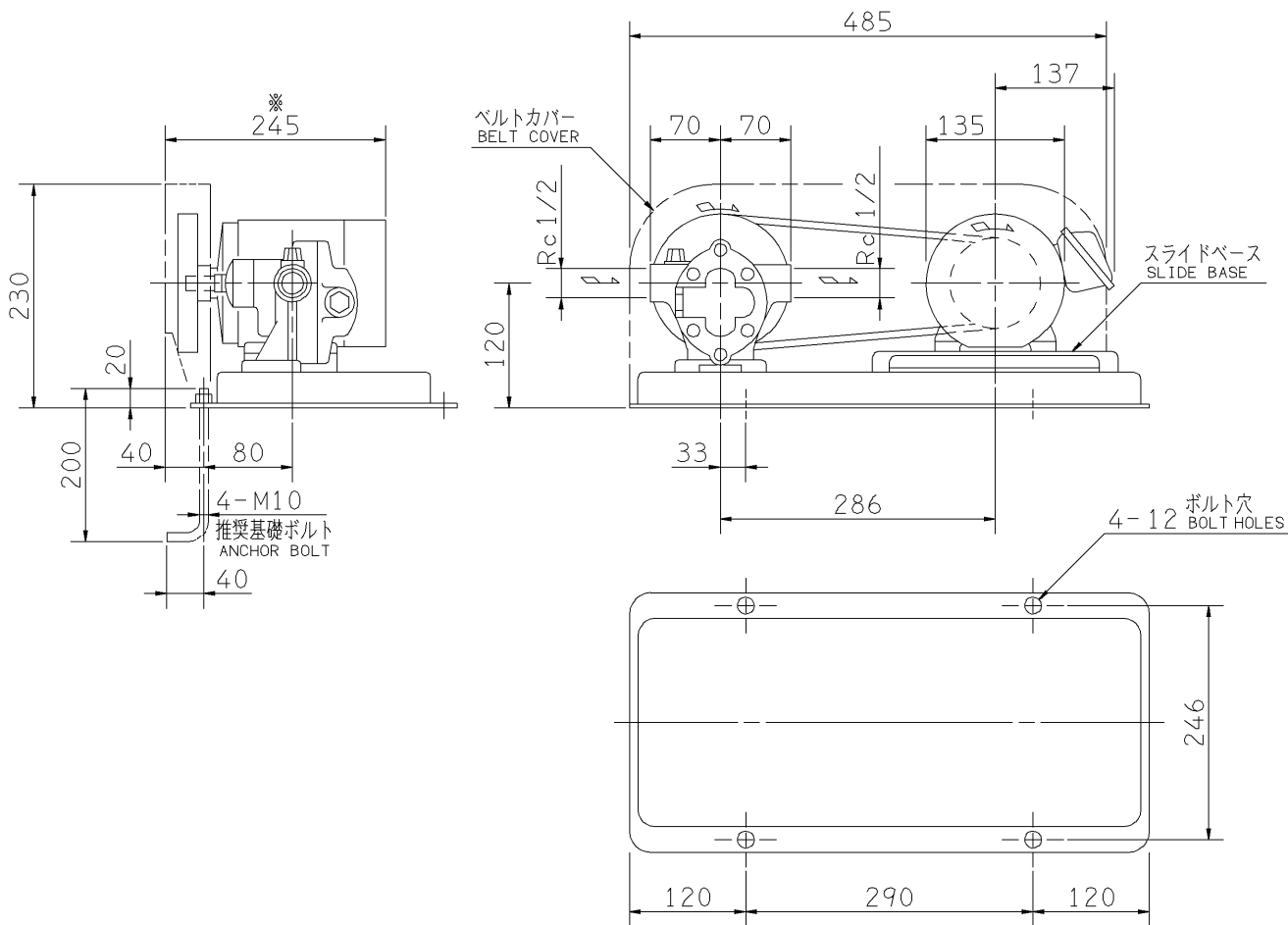
## EBARA GEAR PUMPS FOR KEROSENE

### 外形寸法図

### DIMENSIONS

機名 MODEL 15GPAR6.2

周波数 FREQUENCY 60 Hz 出力 OUTPUT 0.2 kW



- 注) 1. 電動機仕様 : 三相誘導電動機  
 MOTOR SPEC. : THREE PHASE INDUCTION MOTOR.  
 形式 : 全閉防まつ形  
 TYPE : T.E.F.C.
2. ※印の値は、概略値を示します。  
 DIMENSIONS MARKED \* INDICATE ROUGH VALUE.

質量 MASS ※13 kg

標準附属品 STANDARD ACCESSORIES		特別附属品 SPECIAL ACCESSORIES		電動機 MOTOR		特殊仕様 SPECIAL SPEC.	
1	共通ベース COMMON BASE	8		周波数 Hz	Hz		
2	スライドベース SLIDE BASE	9		電圧 V	V		
3	Vベルト V BELT	10		出力 kW	kW		
4	Vプーリー V PULLEY	11		形式 TYPE			
5	ベルトカバー BELT COVER	12		メーカー MAKER			
6	安全弁 RELIEF VALVE	13					
7		14					

御注文主 CUSTOMER				機器番号 ITEM NO.			
御使用先 FINAL USER				機器名称 ITEM NAME			
荏原製番 SER.NO.	機名 MODEL	吐出量 CAPACITY	全圧力 TOTAL PRESS	同期速度 SPEED	出力 OUTPUT	数量 QTY	
				min <sup>-1</sup>			



EBARA CORPORATION

図番 DWG.NO. D15GPAR6.2 001  
 MGPA-D061

991026