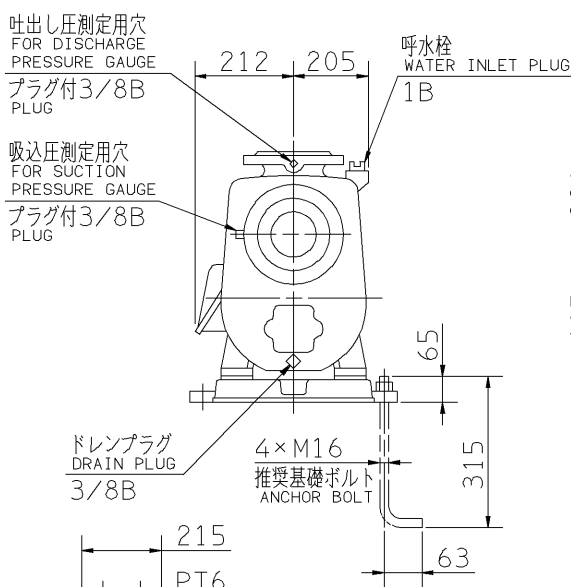


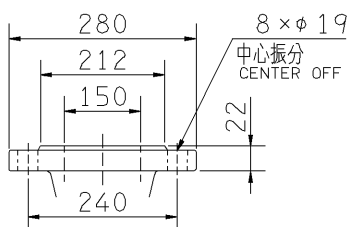
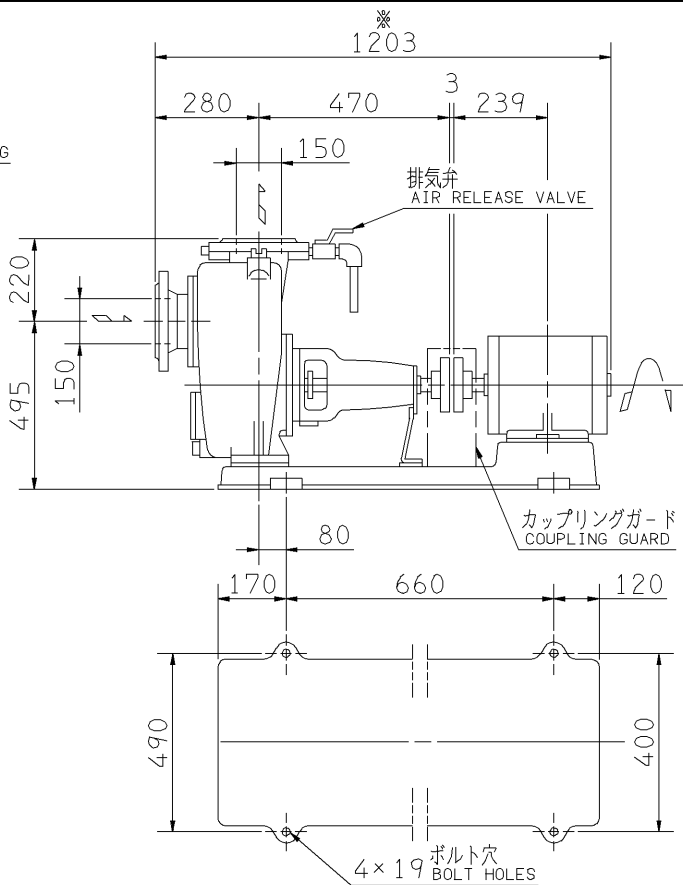
外形寸法図  
DIMENSIONS

機名 MODEL 150FSQH55.5B

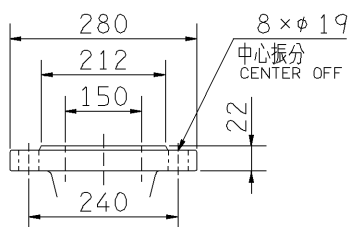
周波数 FREQUENCY 50 Hz 出力 OUTPUT 5.5 kW



ストレーナ  
STRAINER



吸入フランジ  
SUCTION FLANGE



吐出しフランジ  
DISCHARGE FLANGE

- 注) 1. 電動機仕様 : 三相誘導電動機  
MOTOR SPEC. THREE PHASE INDUCTION MOTOR.  
形 式 : 全閉外扇形  
TYPE T.E.F.C.  
保護方式 : IP44 (屋内)  
PROTECTION  
2. ※印の値は、概略値を示します。  
DIMENSIONS MARKED \* INDICATE ROUGH VALUE.

質量 MASS ※233 kg

標準附属品 STANDARD ACCESSORIES		特別附属品 SPECIAL ACCESSORIES	電動機 MOTOR		特殊仕様 SPECIAL SPEC.
1	共通ベース COMMON BASE	8	1	周波数 Hz	Hz
2	呼水栓 WATER INLET PLUG	9	2	電 圧 V	V
3	カップリング SHAFT COUPLING	10	3	出 力 kW	kW
4	カップリングガード COUPLING GUARD	11	4	形 式 TYPE	
5	排気弁 AIR RELEASE VALVE	12	5	メ-カ MAKER	
6	ストレーナ STRAINER	13	6		
7	相フランジ COMPANION FLANGE	14	7		

御注文主 CUSTOMER		機器番号 ITEM NO.		同期速度 SPEED		出力 OUTPUT		数量 QTY	
御使用先 FINAL USER		機器名称 ITEM NAME		min <sup>-1</sup>		kW			
荏原製番 SER.NO.	機 名 MODEL	吐出し量 CAPACITY	全揚程 TOTAL HEAD	同期速度 SPEED	出力 OUTPUT	数量 QTY			