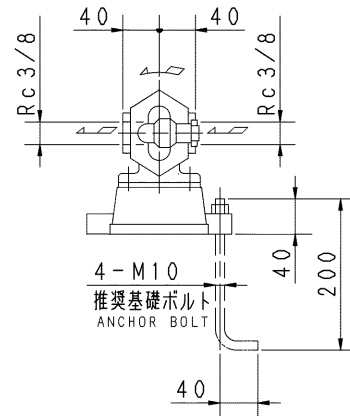
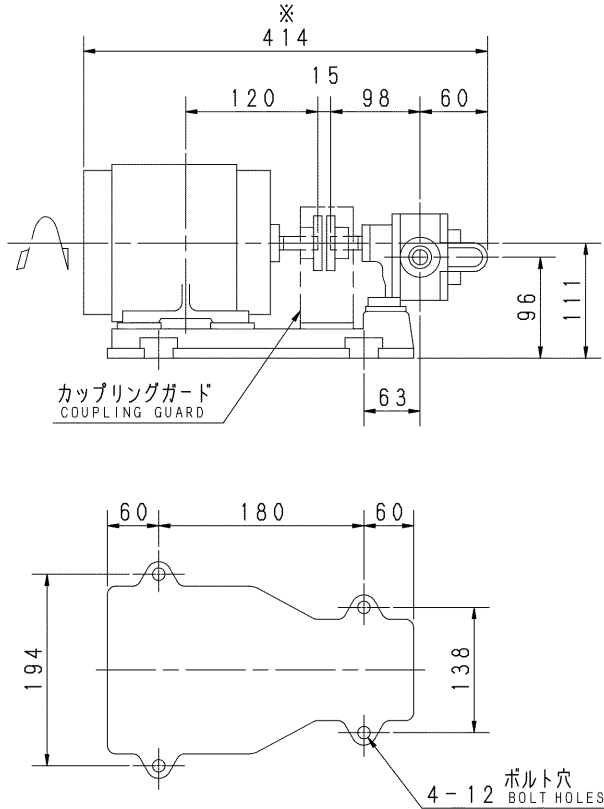


外形寸法図  
DIMENSIONS

機名 MODEL 12GPF6.4B

周波数 FREQUENCY 60 Hz 出力 OUTPUT 0.4 kW



- 注) 1. 電動機仕様 : 三相誘導電動機  
MOTOR SPEC. : THREE PHASE INDUCTION MOTOR.  
形式 : 全閉外扇形  
TYPE : T. E. F. C.  
保護方式 : IP44 (屋内)  
PROTECTION
2. ※印の値は、概略値を示します。  
DIMENSIONS MARKED \* INDICATE ROUGH VALUE.
3. 標準品には50Hz用と60Hz用が共用となっていますので、銘板の機名には周波数を表わす「5」または「6」は表示されておりません。

質量 MASS ※17 kg

| 標準附属品<br>STANDARD ACCESSORIES |                             |    | 特別附属品<br>SPECIAL ACCESSORIES |  |  | 電動機<br>MOTOR |  |    | 特殊仕様<br>SPECIAL SPEC. |  |  |
|-------------------------------|-----------------------------|----|------------------------------|--|--|--------------|--|----|-----------------------|--|--|
| 1                             | 共通ベース<br>COMMON BASE        | 8  | 1                            |  |  | 周波数 Hz       |  | Hz |                       |  |  |
| 2                             | カップリング<br>COUPLING          | 9  | 2                            |  |  | 電圧 V         |  | V  |                       |  |  |
| 3                             | カップリングガード<br>COUPLING GUARD | 10 | 3                            |  |  | 出力 kW        |  | kW |                       |  |  |
| 4                             | 安全弁<br>RELIEF VALVE         | 11 | 4                            |  |  | 形式 TYPE      |  |    |                       |  |  |
| 5                             |                             | 12 | 5                            |  |  | メーカー MAKER   |  |    |                       |  |  |
| 6                             |                             | 13 | 6                            |  |  |              |  |    |                       |  |  |
| 7                             |                             | 14 | 7                            |  |  |              |  |    |                       |  |  |

|                    |             |                  |                    |                   |              |           |  |
|--------------------|-------------|------------------|--------------------|-------------------|--------------|-----------|--|
| 御注文主<br>CUSTOMER   |             |                  |                    | 機器番号<br>ITEM NO.  |              |           |  |
| 御使用先<br>FINAL USER |             |                  |                    | 機器名称<br>ITEM NAME |              |           |  |
| 荏原製番<br>SER. NO.   | 機名<br>MODEL | 吐出し量<br>CAPACITY | 全圧力<br>TOTAL PRESS | 同期速度<br>SPEED     | 出力<br>OUTPUT | 数量<br>QTY |  |
|                    |             |                  |                    | min <sup>-1</sup> |              |           |  |