

エバラGP型歯車ポンプ

EBARA GEAR PUMPS

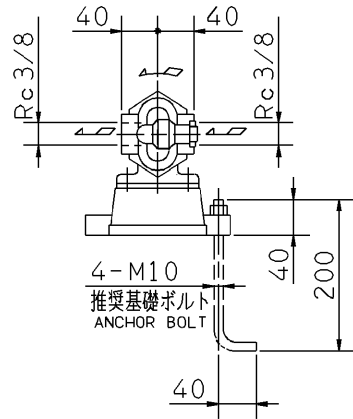
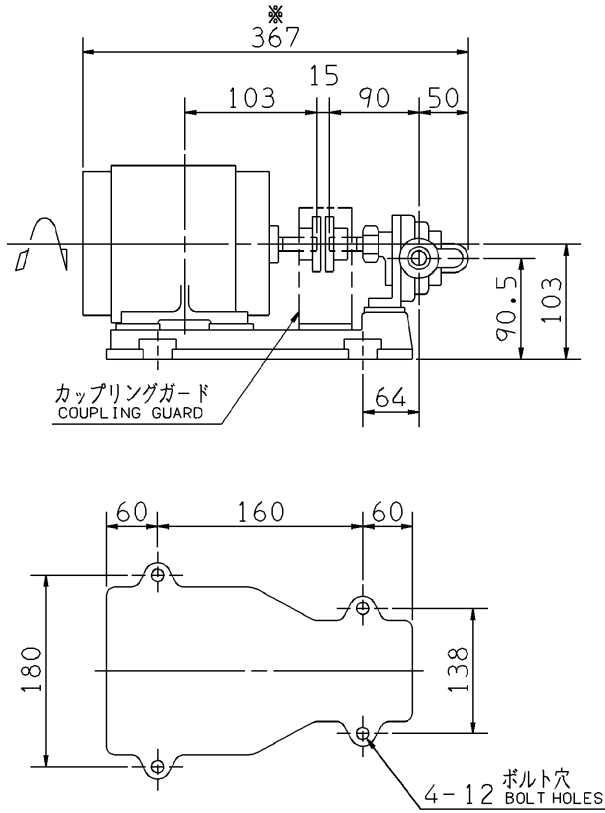
外形寸法図

DIMENSIONS

機名 MODEL 12GPE5.2

周波数 FREQUENCY 50 Hz

出力 OUTPUT 0.2 kW



- 注) 1. 電動機仕様 : 三相誘導電動機
 MOTOR SPEC. THREE PHASE INDUCTION MOTOR.
 形式 : 全閉防まつ形
 TYPE T.E.F.C.
2. ※印の値は、概略値を示します。
 DIMENSIONS MARKED * INDICATE ROUGH VALUE.

質量 MASS ※12 kg

標準附属品 STANDARD ACCESSORIES			特別附属品 SPECIAL ACCESSORIES			電動機 MOTOR		特殊仕様 SPECIAL SPEC.	
1	共通ベース COMMON BASE	8	1			周波数 Hz	Hz		
2	カップリング COUPLING	9	2			電圧 V	V		
3	カップリングガード COUPLING GUARD	10	3			出力 kW	kW		
4	安全弁 RELIEF VALVE	11	4			形式 TYPE			
5		12	5			メーカー MAKER			
6		13	6						
7		14	7						

御注文主 CUSTOMER					機器番号 ITEM NO.				
御使用先 FINAL USER					機器名称 ITEM NAME				
荏原製番 SER.NO.	機名 MODEL	吐出量 CAPACITY	全圧力 TOTAL PRESS	同期速度 SPEED	出力 OUTPUT	数量	QTY		
				min ⁻¹					



EBARA CORPORATION

図番 DWG.NO. D12GPE5.2 001

MGP-D011

991025