

エバラGPA型灯油用歯車ポンプ

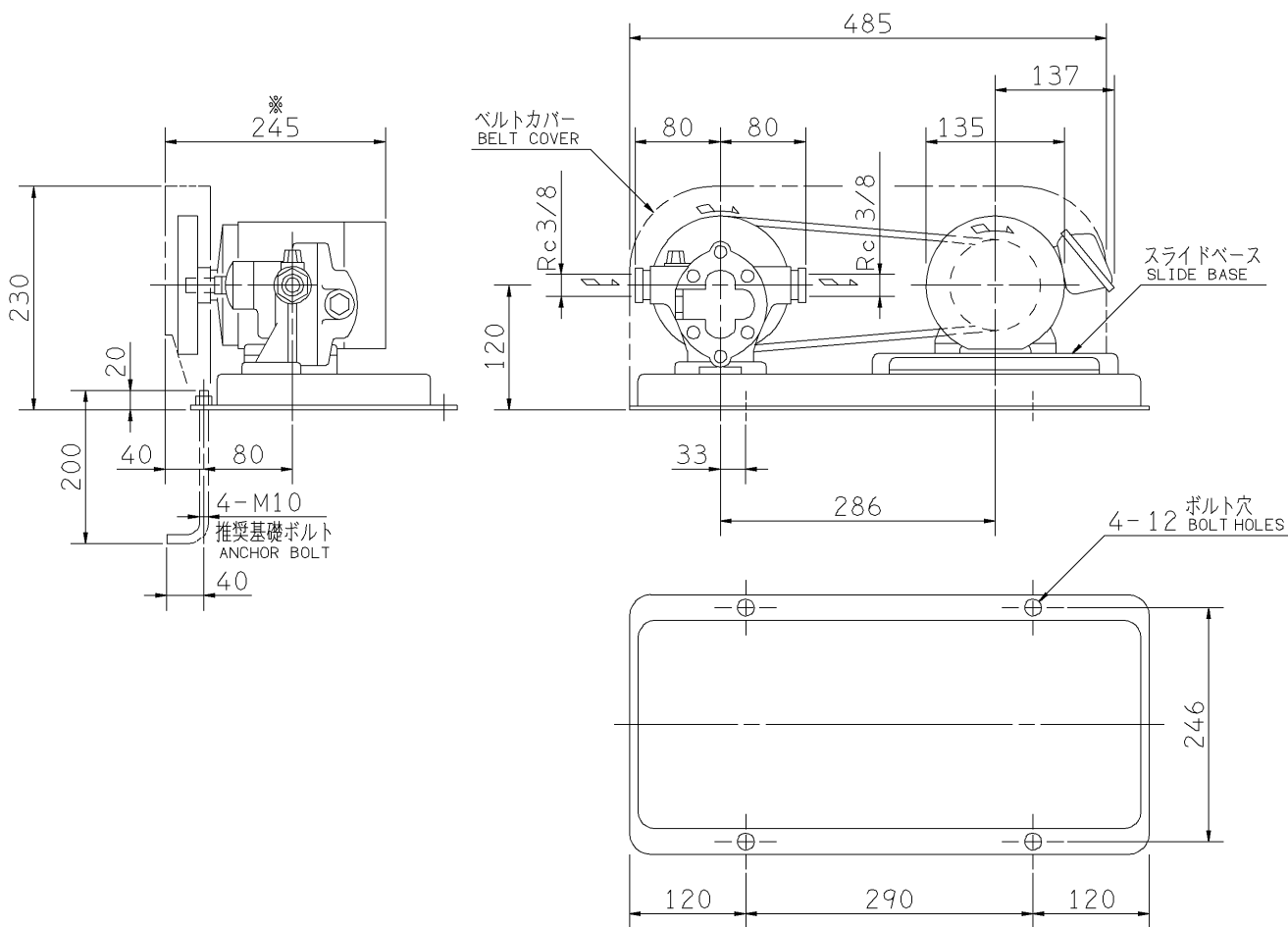
EBARA GEAR PUMPS FOR KEROSENE

外形寸法図

DIMENSIONS

機名 MODEL 12GPAR5.2

周波数 FREQUENCY 50 Hz 出力 OUTPUT 0.2 kW



- 注) 1. 電動機仕様 : 三相誘導電動機
 MOTOR SPEC. : THREE PHASE INDUCTION MOTOR.
 形 式 : 全閉防まつ形
 TYPE : T.E.F.C.
2. ※印の値は、概略値を示します。
 DIMENSIONS MARKED * INDICATE ROUGH VALUE.

質量 MASS ※13 kg

標準附属品 STANDARD ACCESSORIES		特別附属品 SPECIAL ACCESSORIES		電動機 MOTOR		特殊仕様 SPECIAL SPEC.	
1	共通ベース COMMON BASE	8		1	周波数 Hz	Hz	
2	スライドベース SLIDE BASE	9		2	電 圧 V	V	
3	Vベルト V BELT	10		3	出 力 kW	kW	
4	Vプーリー V PULLEY	11		4	形 式 TYPE		
5	ベルトカバー BELT COVER	12		5	メ-カ MAKER		
6	安全弁 RELIEF VALVE	13		6			
7		14		7			

御注文主 CUSTOMER				機器番号 ITEM NO.			
御使用先 FINAL USER				機器名称 ITEM NAME			
荏原製番 SER.NO.	機 名 MODEL	吐出し量 CAPACITY	全圧力 TOTAL PRESS	同期速度 SPEED	出力 OUTPUT	数量 QTY	
				min ⁻¹			



EBARA CORPORATION

図番 DWG.NO. D12GPAR5.2 001
 MGPA-D041

991026