

エバラFSQ型自吸ポンプ

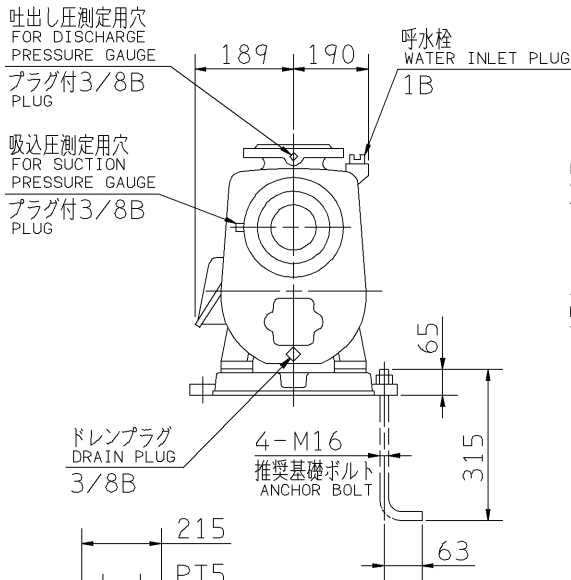
EBARA SELF PRIMING PUMPS

外形寸法図

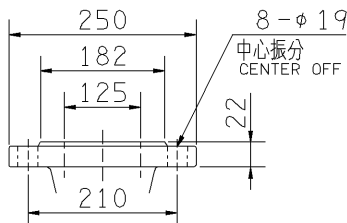
DIMENSIONS

機名 MODEL 125FSQH67.5A

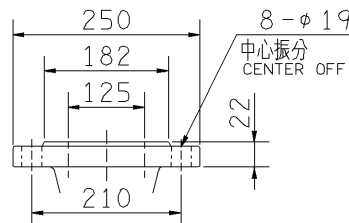
周波数 FREQUENCY 60 Hz 出力 OUTPUT 7.5 kW



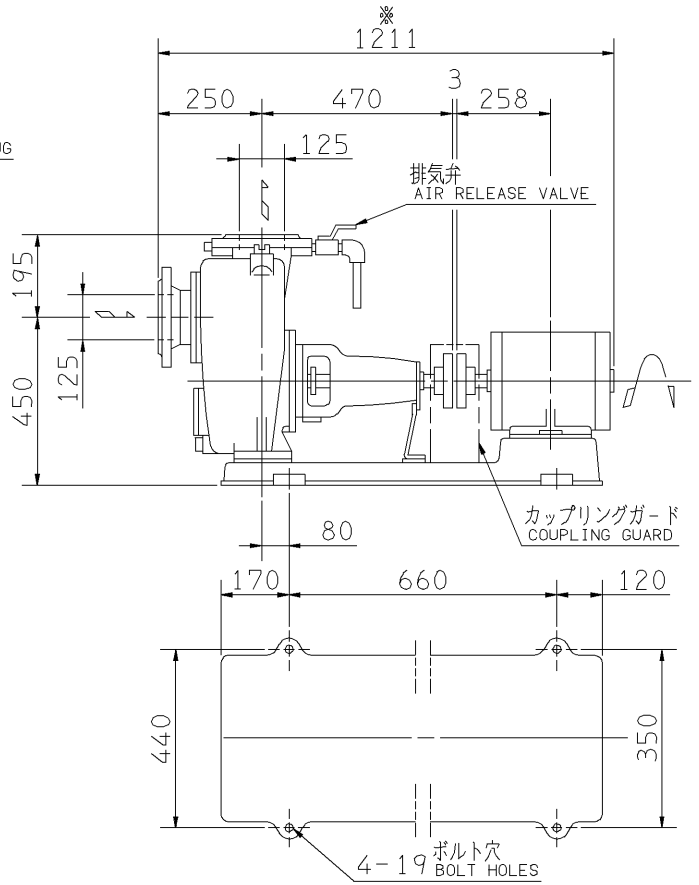
ストレーナ STRAINER



吸入フランジ SUCTION FLANGE



吐出しフランジ DISCHARGE FLANGE



- 注) 1. 電動機仕様 : 三相誘導電動機
MOTOR SPEC. : THREE PHASE INDUCTION MOTOR.
形 式 : 全閉防まつ形
TYPE : T.E.F.C.
2. ※印の値は、概略値を示します。
DIMENSIONS MARKED * INDICATE ROUGH VALUE.

質量 MASS ※194 kg

標準附属品 STANDARD ACCESSORIES		特別附属品 SPECIAL ACCESSORIES		電動機 MOTOR		特殊仕様 SPECIAL SPEC.	
1	共通ベース COMMON BASE	8		周波数 Hz	Hz		
2	呼水栓 WATER INLET PLUG	9		電 圧 V	V		
3	カップリング SHAFT COUPLING	10		出力 kW	kW		
4	カップリングガード COUPLING GUARD	11		形 式 TYPE			
5	排気弁 AIR RELEASE VALVE	12		メ-カ MAKER			
6	ストレーナ STRAINER	13					
7		14					

御注文主 CUSTOMER				機器番号 ITEM NO.			
御使用先 FINAL USER				機器名称 ITEM NAME			
荏原製番 SER.NO.	機 名 MODEL	吐出し量 CAPACITY	全揚程 TOTAL HEAD	同期速度 SPEED	出力 OUTPUT	数量 QTY	
				min ⁻¹			



EBARA CORPORATION

図番 DWG.NO. D125FSQH67.5A 001
MFSQ-D011A

070615