

エバラSQ型自吸ポンプ

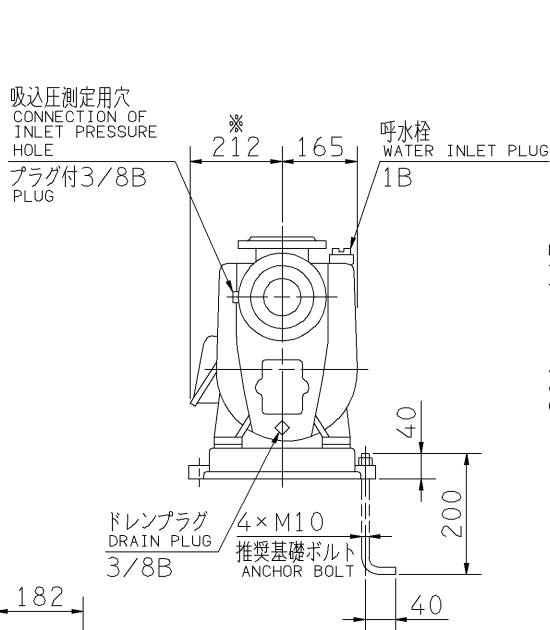
EBARA SELF PRIMING PUMPS

トップランナーモータ搭載
with top runner motor

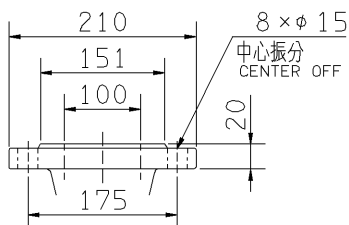
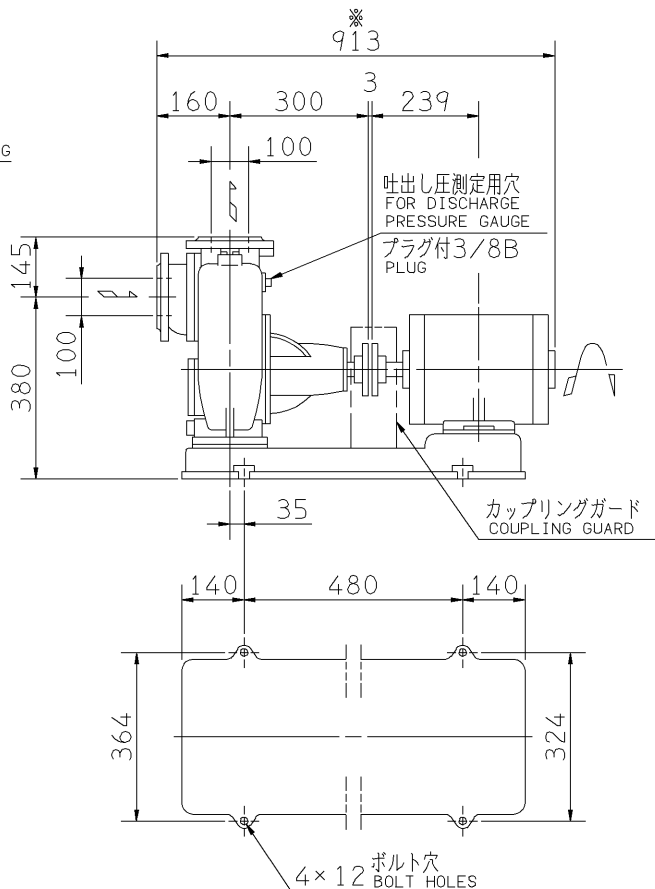
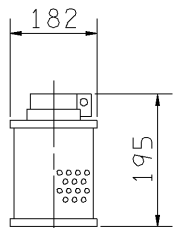
外形寸法図 DIMENSIONS

機名 MODEL 100SQF65.5B

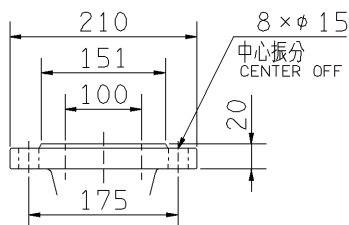
周波数 FREQUENCY 60 Hz 出力 OUTPUT 5.5 kW



ストレーナ
STRAINER



吸込フランジ
SUCTION FLANGE



吐出しフランジ
DISCHARGE FLANGE

- 注) 1. 電動機仕様 : 三相誘導電動機
MOTOR SPEC. THREE PHASE INDUCTION MOTOR.
形 式 : 全閉外扇形
TYPE T.E.F.C.
保護方式 : IP44 (屋内)
PROTECTION
2. ※印の値は、概略値を示します。
DIMENSIONS MARKED * INDICATE ROUGH VALUE.

質量 MASS ※149 kg

標準附属品 STANDARD ACCESSORIES		特別附属品 SPECIAL ACCESSORIES		電動機 MOTOR		特殊仕様 SPECIAL SPEC.	
1	共通ベース COMMON BASE	8		周波数 Hz	Hz		
2	呼水栓 WATER INLET PLUG	9		電 圧 V	V		
3	相フランジ COMPANION FLANGE	10		出 力 kW	kW		
4	カップリング SHAFT COUPLING	11		形 式 TYPE			
5	カップリングガード COUPLING GUARD	12		メ-カ MAKER			
6	ストレーナ STRAINER	13					
7		14					

御注文主 CUSTOMER			機器番号 ITEM NO.		
御使用先 FINAL USER			機器名称 ITEM NAME		
荏原製番 SER.NO.	機 名 MODEL	吐出し量 CAPACITY	全揚程 TOTAL HEAD	同期速度 SPEED	出力 OUTPUT
				min ⁻¹	数量 QTY



EBARA CORPORATION

図番 DWG.NO. D100SQF65.5B 001

MSQB-D031

160129