

# エバラEVM型ステンレス製立形多段ポンプ

EBARA STAINLESS STEEL VERTICAL MULTI-STAGE PUMPS

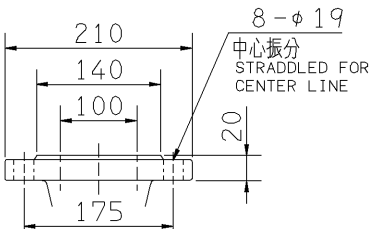
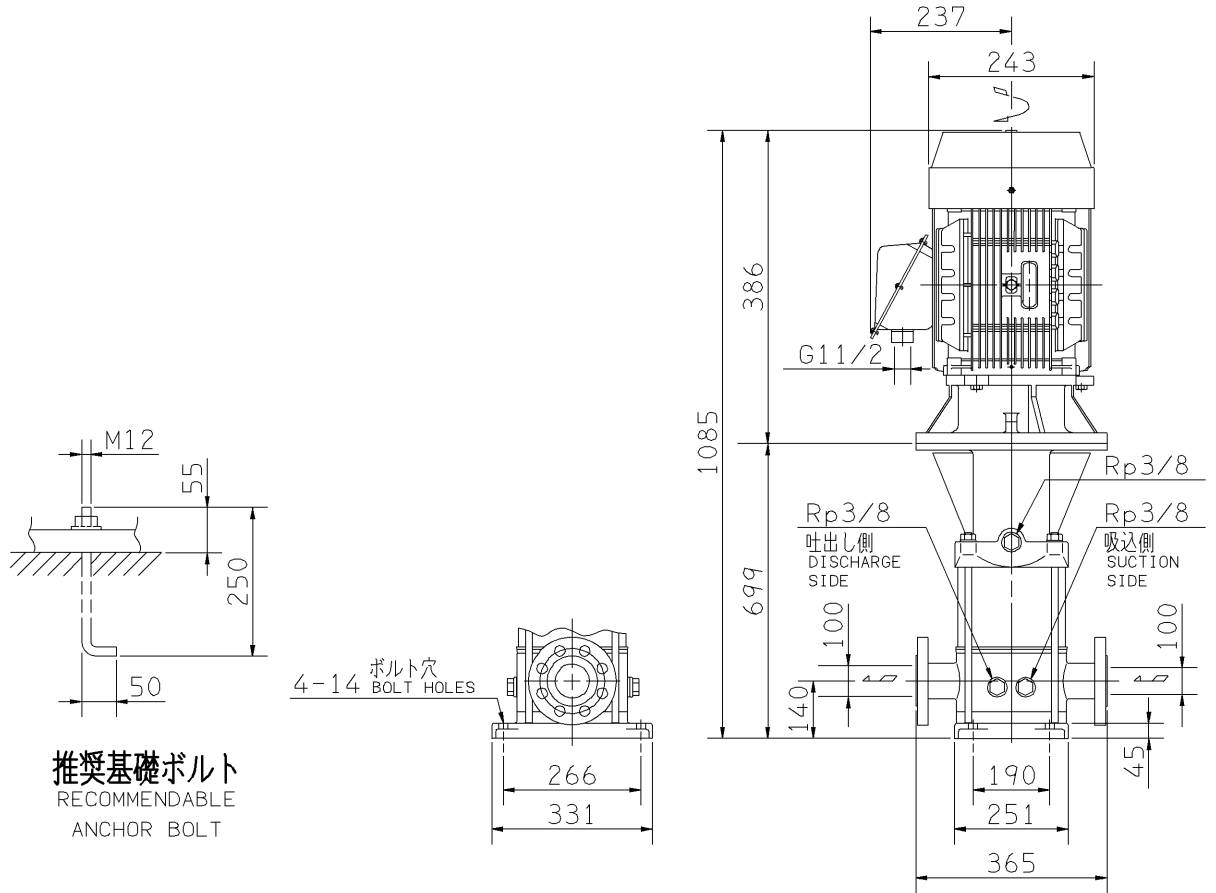
## 外形寸法図 DIMENSIONS

浸出性能基準適合品  
(EVML型のみ)

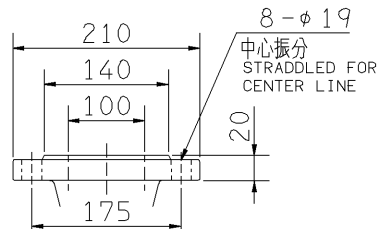
機名 MODEL 100EVML257.5

周波数 FREQUENCY 50 Hz

出力 OUTPUT 7.5 kW



吸込フランジ  
SUCTION FLANGE



吐出しフランジ  
DISCHARGE FLANGE

- 注) 1. 電動機仕様 : 三相誘導電動機  
MOTOR SPEC. : THREE PHASE INDUCTION MOTOR.  
形 式 : 全閉防まつ屋外形  
TYPE : T.E.F.C.  
2. ※印の値は、概略値を示します。  
DIMENSIONS MARKED \* INDICATE ROUGH VALUE.

質量 MASS ※131 kg

標準附属品 STANDARD ACCESSORIES		特別附属品 SPECIAL ACCESSORIES		電動機 MOTOR		特殊仕様 SPECIAL SPEC.	
1	8	1		周波数 Hz	Hz		
2	9	2		電 圧 V	V		
3	10	3		出 力 kW	kW		
4	11	4		形 式 TYPE			
5	12	5		メ-カ MAKER			
6	13	6					
7	14	7					

御注文主 CUSTOMER				機器番号 ITEM NO.			
御使用先 FINAL USER				機器名称 ITEM NAME			
荏原製番 SER.NO.	機 名 MODEL	吐出し量 CAPACITY	全揚程 TOTAL HEAD	同期速度 SPEED	出力 OUTPUT	数量 Q'TY	
				min <sup>-1</sup>			



EBARA CORPORATION

図番 DWG.NO. D100EVML257.5 001

MEVM-D081

170220