

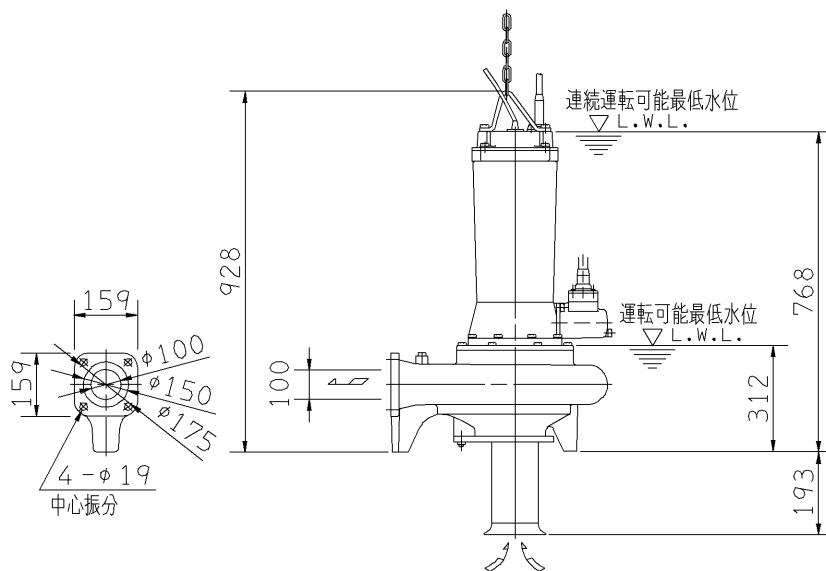
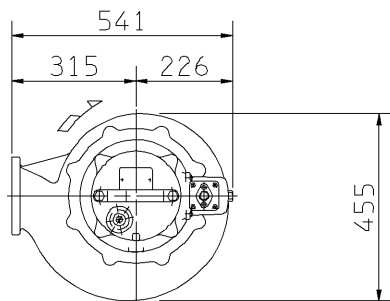
エバラDML型マンホール用水中ポンプ（吸込ノズル付）

EBARA SUBMERSIBLE MANHOLE PUMPS (WITH SUCTION NOZZLE)

外形寸法図 DIMENSIONS

機名 MODEL 100DML2511

周波数 FREQUENCY 50 Hz 出力 OUTPUT 11 kW



電動機仕様

MOTOR SPEC.

三相誘導電動機
THREE PHASE INDUCTION MOTOR.

形式 TYPE 乾式水中形
DRY TYPE

極数 POLE 4

電動機焼損防止装置内蔵
PROTECTOR INSTALLED INSIDE

潤滑油 LUBRICATING OIL タービン油 32
TURBINE OIL

容量 (mL) CAPACITY 2900

注) 1. 運転可能最低水位での連続運転時間は、10分以内です。

IT IS LIMITED TO OPERATE AT LOW WATER LEVEL WITHIN 10 MINUTES.

2. 水位が電動機水没位置から運転可能最低水位まで、変動する場合の連続運転時間は、30分以内です。

IT IS LIMITED TO OPERATE BELOW WATER LEVEL AT MOTOR TOP WITHIN 30 MINUTES.

3. 本ポンプは、着脱装置併用でご使用ください。

PLEASE USE THIS PUMP BY USING TOGETHER THE QUICK DISCHARGE CONNECTOR.

質量 MASS 160 kg

標準附属品 STANDARD ACCESSORIES			特別附属品 SPECIAL ACCESSORIES			電動機 MOTOR		特殊仕様 SPECIAL SPEC.	
1	吸込ノズル SUCTION NOZZLE	8	1			周波数 Hz	Hz		
2	相アランジ DISCHARGE FLANGE	9	2			電圧 V	V		
3	動力用ケーブル 20m SUBMERSIBLE CABLE	10	3			出力 kW	kW		
4	浸水検知器用ケーブル 20m LEAKAGE DETECTOR CABLE	11	4			形式 TYPE			
5	温度検知器用ケーブル 20m THERMAL DETECTOR CABLE	12	5			メーカー MAKER			
6	地上銘板 NAME PLATE	13	6						
7		14	7						

御注文主 CUSTOMER					機器番号 ITEM NO.				
御使用先 FINAL USER					機器名称 ITEM NAME				
荏原製番 SER.NO.	機名 MODEL	吐出量 CAPACITY	全揚程 TOTAL HEAD	同期速度 SPEED	出力 OUTPUT	数量 QTY			
				min ⁻¹					



EBARA CORPORATION

図番 DWG.NO. D100DML2511 001

MDML2-D011

170124