

エバラFSW型片吸込渦巻ポンプ

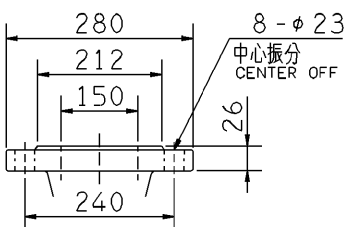
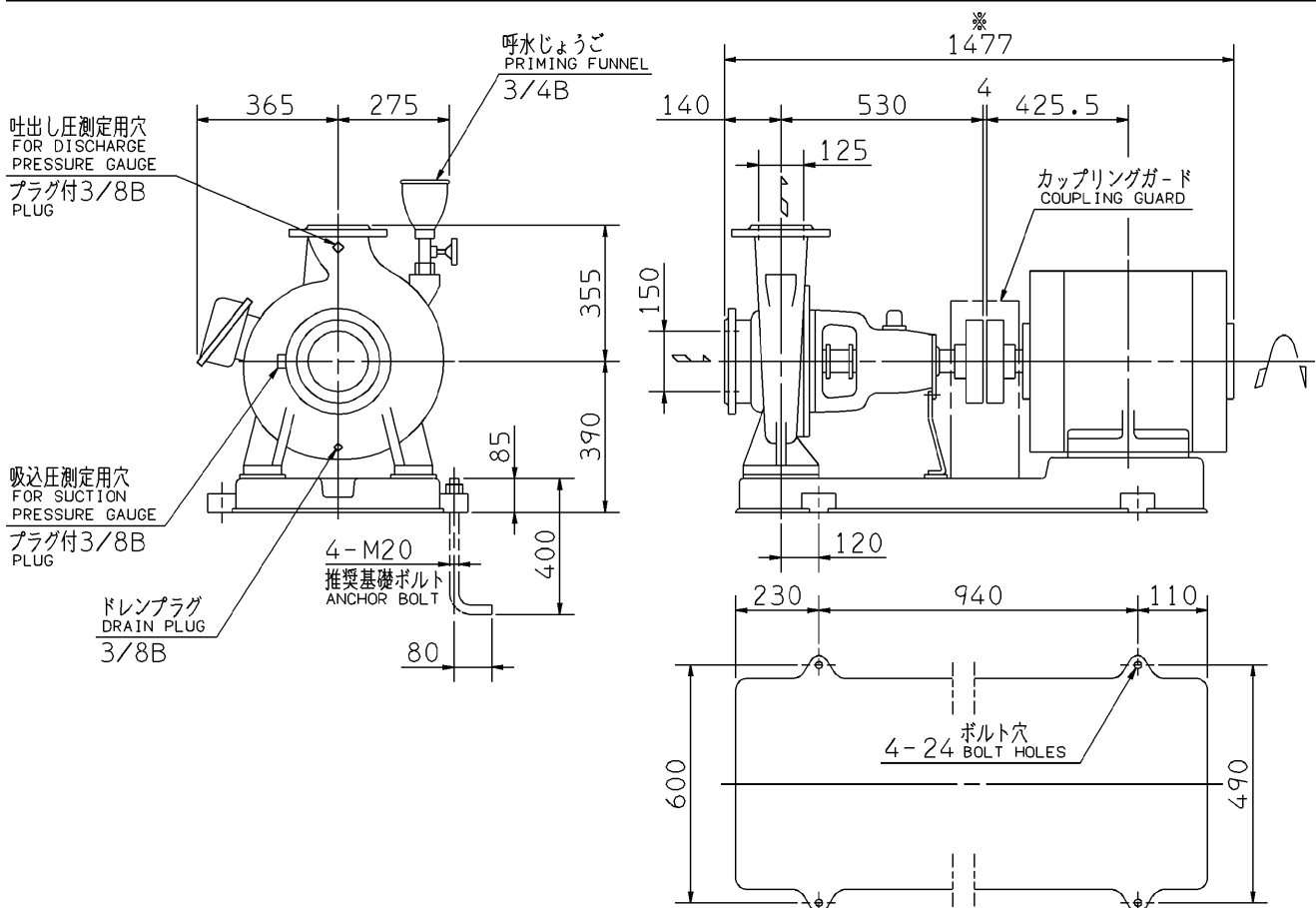
EBARA END SUCTION VOLUTE PUMPS

外形寸法図

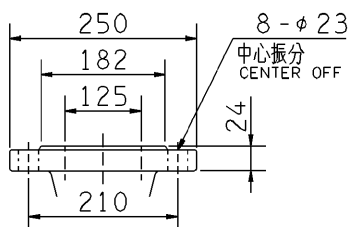
DIMENSIONS

機名 MODEL 150X125FSW4K637

周波数 FREQUENCY 60 Hz 出力 OUTPUT 37 kW



吸込フランジ SUCTION FLANGE



吐出しフランジ DISCHARGE FLANGE

- 注) 1. 電動機仕様 : 三相誘導電動機
 MOTOR SPEC. : THREE PHASE INDUCTION MOTOR.
 形 式 : 全閉防まつ形
 TYPE : T.E.F.C.
2. ※印の値は、概略値を示します。
 DIMENSIONS MARKED * INDICATE ROUGH VALUE.

質量 MASS ※538 kg

標準附属品 STANDARD ACCESSORIES			特別附属品 SPECIAL ACCESSORIES			電動機 MOTOR		特殊仕様 SPECIAL SPEC.	
1	共通ベース COMMON BASE	8	1			周波数 Hz	Hz		
2	呼水じょうご PRIMING FUNNEL	9	2			電 圧 V	V		
3	カップリング SHAFT COUPLING	10	3			出 力 kW	kW		
4	カップリングガード COUPLING GUARD	11	4			形 式 TYPE			
5		12	5			メ-カ MAKER			
6		13	6						
7		14	7						

御注文主 CUSTOMER				機器番号 ITEM NO.			
御使用先 FINAL USER				機器名称 ITEM NAME			
荏原製番 SER.NO.	機 名 MODEL	吐出し量 CAPACITY	全揚程 TOTAL HEAD	同期速度 SPEED	出力 OUTPUT	数量 QTY	
				min ⁻¹			



EBARA CORPORATION

図番 DWG. NO. D150X125FSW4K637 000

MFSW-D031

991203