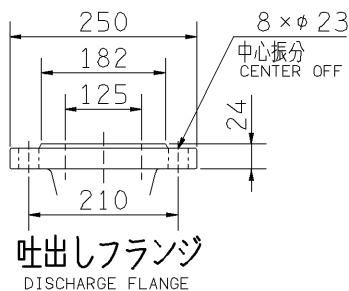
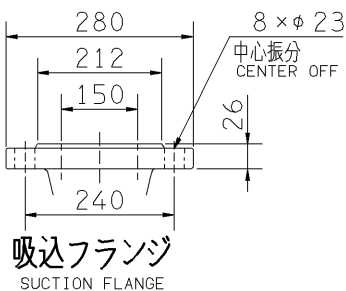
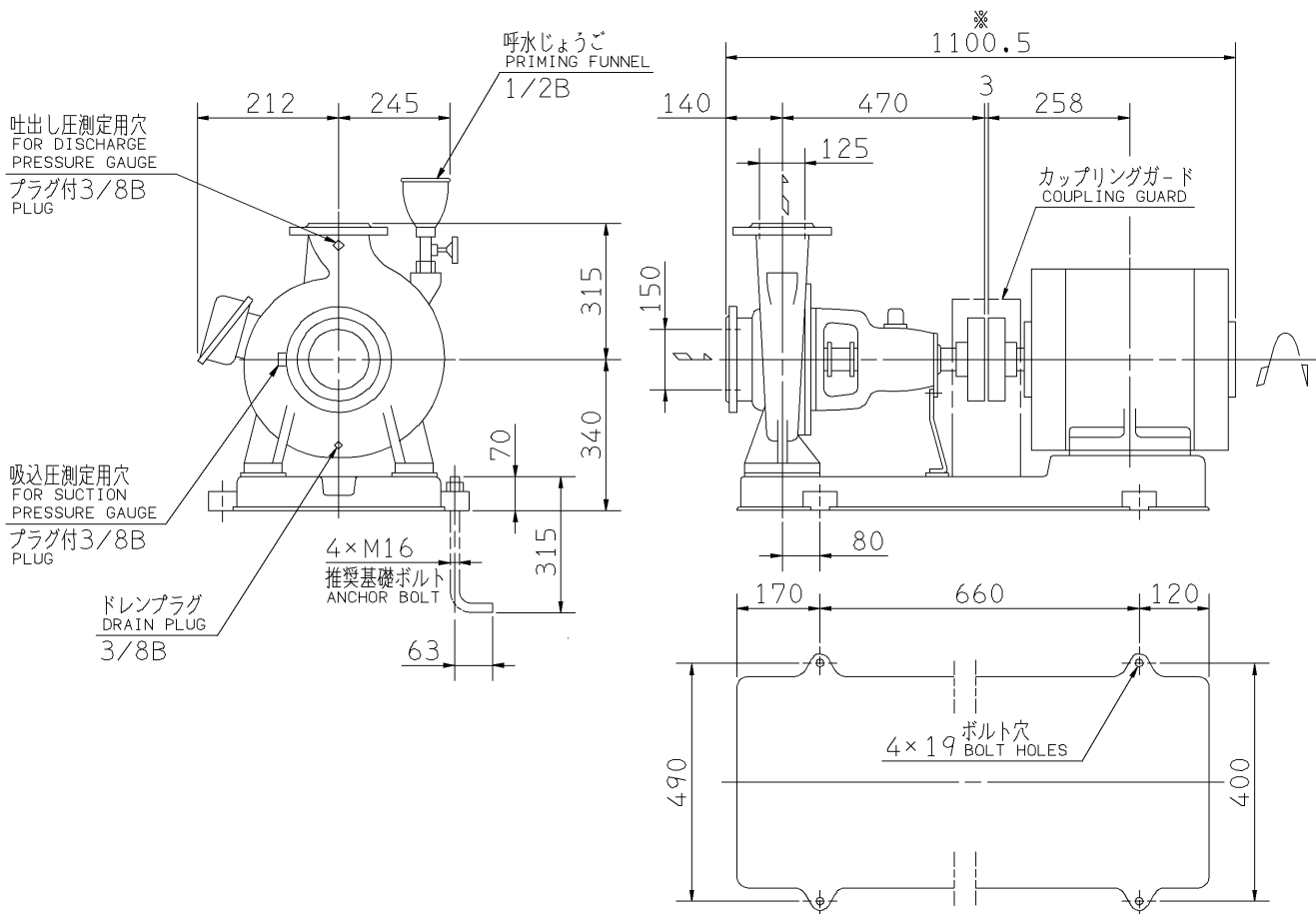


外形寸法図
DIMENSIONS

機名 MODEL 150X125FSW4H57.5B 周波数 FREQUENCY 50 Hz 出力 OUTPUT 7.5 kW



注) 1. 電動機仕様 : 三相誘導電動機
MOTOR SPEC. : THREE PHASE INDUCTION MOTOR.
形 式 : 全閉外扇形
TYPE : T.E.F.C.
保護方式 : IP44 (屋内)
PROTECTION
2. ※印の値は、概略値を示します。
DIMENSIONS MARKED * INDICATE ROUGH VALUE.

質量 MASS ※228 kg

標準附属品 STANDARD ACCESSORIES			特別附属品 SPECIAL ACCESSORIES			電動機 MOTOR		特殊仕様 SPECIAL SPEC.	
1	共通ベース COMMON BASE	8	1			周波数 Hz	Hz		
2	呼水じょうご PRIMING FUNNEL	9	2			電 圧 V	V		
3	カップリング SHAFT COUPLING	10	3			出 力 kW	kW		
4	カップリングガード COUPLING GUARD	11	4			形 式 TYPE			
5		12	5			メ-カ MAKER			
6		13	6						
7		14	7						

御 注 文 主 CUSTOMER		機 器 番 号 ITEM NO.		機 器 名 称 ITEM NAME		吐 出 量 CAPACITY		全 揚 程 TOTAL HEAD		同 期 速 度 SPEED		出 力 OUTPUT		数 量 QTY	
御 使 用 先 FINAL USER		機 名 MODEL		吐 出 量 CAPACITY		全 揚 程 TOTAL HEAD		同 期 速 度 SPEED min ⁻¹		出 力 OUTPUT		数 量 QTY			
荏 原 製 番 SER.NO.															