

エバラFSS型ステンレス製渦巻ポンプ

EBARA STAINLESS END SUCTION VOLUTE PUMPS

トップランナーモータ搭載
with top runner motor

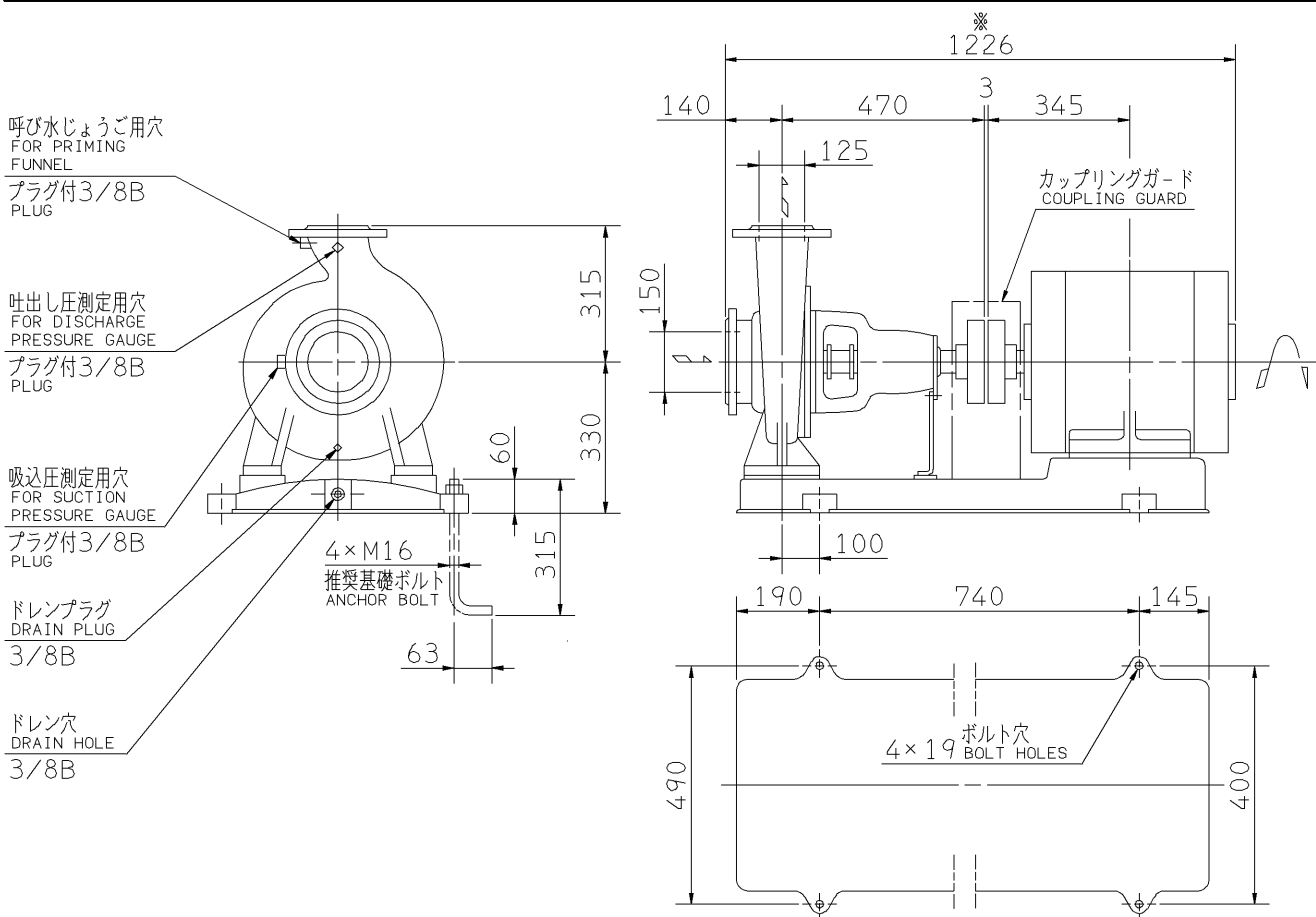
外形寸法図 DIMENSIONS

浸出性能基準適合品

機名 MODEL 150X125FSS4H615B

周波数 FREQUENCY 60 Hz

出力 OUTPUT 15 kW



呼び水じょうご用穴
FOR PRIMING
FUNNEL

プラグ付3/8B
PLUG

吐出し圧測定用穴
FOR DISCHARGE
PRESSURE GAUGE

プラグ付3/8B
PLUG

吸込圧測定用穴
FOR SUCTION
PRESSURE GAUGE

プラグ付3/8B
PLUG

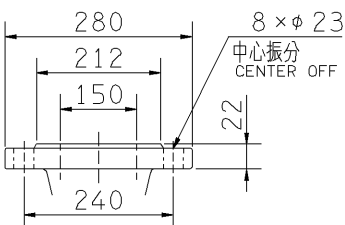
ドレンプラグ
DRAIN PLUG
3/8B

ドレン穴
DRAIN HOLE
3/8B

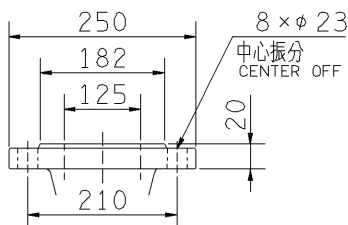
4×M16
推奨基礎ボルト
ANCHOR BOLT

4×19
ボルト穴
BOLT HOLES

カップリングガード
COUPLING GUARD



吸込フランジ
SUCTION FLANGE



吐出しフランジ
DISCHARGE FLANGE

- 注) 1. 電動機仕様 : 三相誘導電動機
MOTOR SPEC. : THREE PHASE INDUCTION MOTOR.
形 式 : 全閉外扇形
TYPE : T.E.F.C.
保護方式 : IP44 (屋内)
PROTECTION
2. ※印の値は、概略値を示します。
DIMENSIONS MARKED * INDICATE ROUGH VALUE.

質量 MASS ※273 kg

標準附属品 STANDARD ACCESSORIES			特別附属品 SPECIAL ACCESSORIES			電動機 MOTOR		特殊仕様 SPECIAL SPEC.	
1	共通ベース COMMON BASE	8	1			周波数 Hz	Hz		
2	カップリング SHAFT COUPLING	9	2			電 圧 V	V		
3	カップリングガード COUPLING GUARD	10	3			出 力 kW	kW		
4		11	4			形 式 TYPE			
5		12	5			メ-カ MAKER			
6		13	6						
7		14	7						

御注文主 CUSTOMER				機器番号 ITEM NO.			
御使用先 FINAL USER				機器名称 ITEM NAME			
荏原製番 SER.NO.	機 名 MODEL	吐出し量 CAPACITY	全揚程 TOTAL HEAD	同期速度 SPEED	出力 OUTPUT	数量 QTY	
				min ⁻¹			



EBARA CORPORATION

図番 DWG. NO. D150X125FSS4H615B 000

MFSS-D021B

150306