

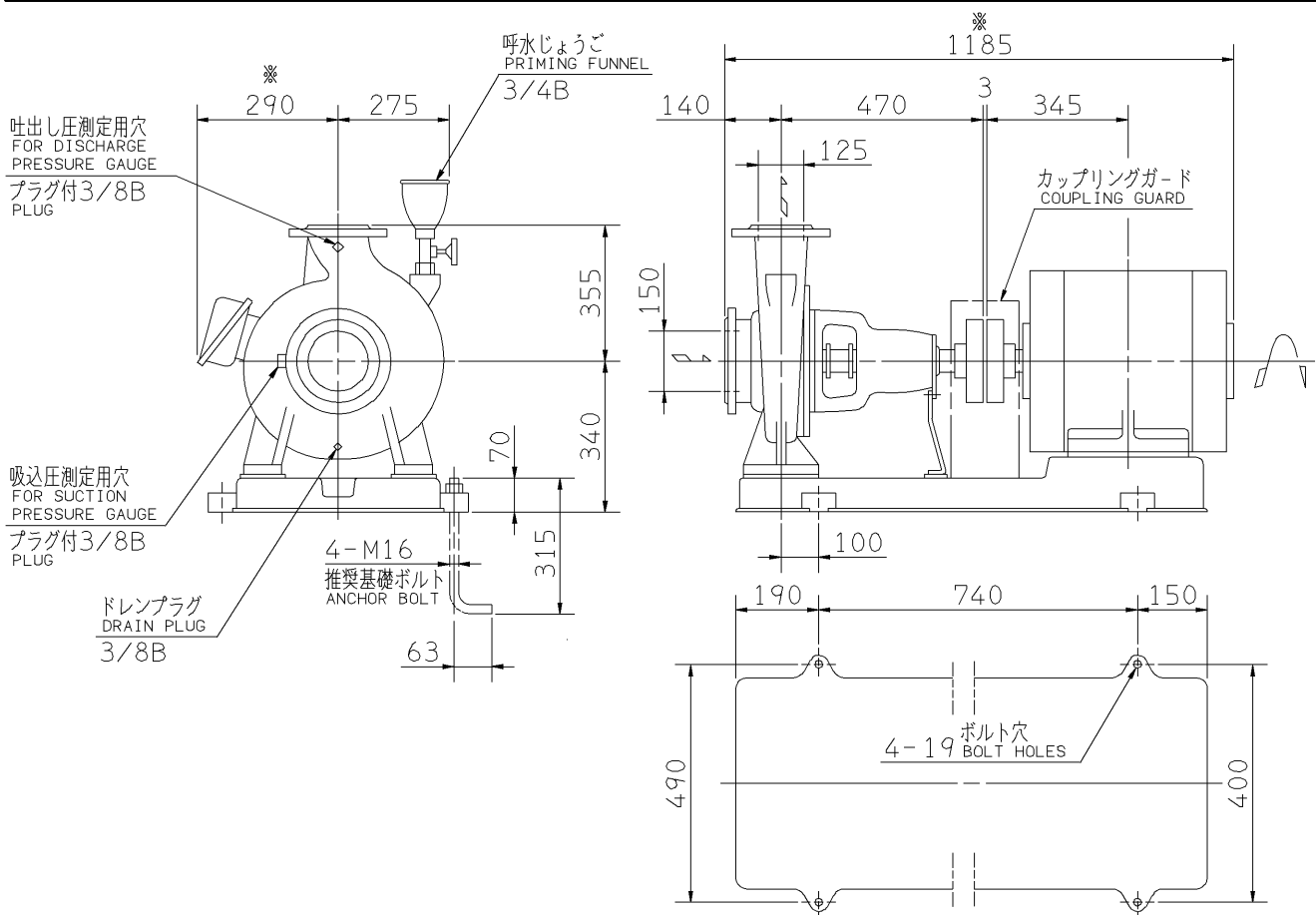
エバラFS型片吸込渦巻ポンプ

EBARA END SUCTION VOLUTE PUMPS

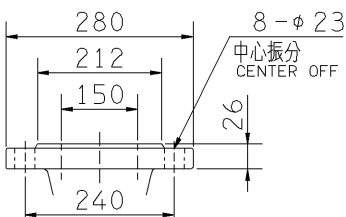
外形寸法図 DIMENSIONS

機名 MODEL 150X125FS4J618

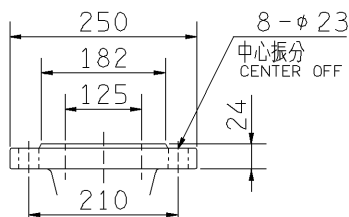
周波数 FREQUENCY 60 Hz 出力 OUTPUT 18.5 kW



注) 1. 電動機仕様 : 三相誘導電動機
MOTOR SPEC. : THREE PHASE INDUCTION MOTOR.
形 式 : 防滴保護形
TYPE : O.D.P.
2. ※印の値は、概略値を示します。
DIMENSIONS MARKED ※ INDICATE ROUGH VALUE.



吸込フランジ
SUCTION FLANGE



吐出しフランジ
DISCHARGE FLANGE

質量 MASS ※273 kg

標準附属品 STANDARD ACCESSORIES			特別附属品 SPECIAL ACCESSORIES			電動機 MOTOR		特殊仕様 SPECIAL SPEC.	
1	共通ベース COMMON BASE	8	1			周波数 Hz	Hz		
2	呼水じょうご PRIMING FUNNEL	9	2			電 圧 V	V		
3	カップリング SHAFT COUPLING	10	3			出 力 kW	kW		
4	カップリングガード COUPLING GUARD	11	4			形 式 TYPE			
5	ガスケット GASKET	12	5			メ-カ MAKER			
6		13	6						
7		14	7						

御 注 文 主 CUSTOMER				機 器 番 号 ITEM NO.			
御 使 用 先 FINAL USER				機 器 名 称 ITEM NAME			
荏原製番 SER.NO.	機 名 MODEL	吐出し量 CAPACITY	全揚程 TOTAL HEAD	同期速度 SPEED	出力 OUTPUT	数量 QTY	
				min ⁻¹			



EBARA CORPORATION

図番 DWG. NO. D150X125FS4J6182 000

MFS-D241

150831