

エバラS型片吸込渦巻ポンプ

EBARA END SUCTION VOLUTE PUMPS

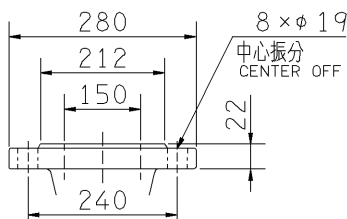
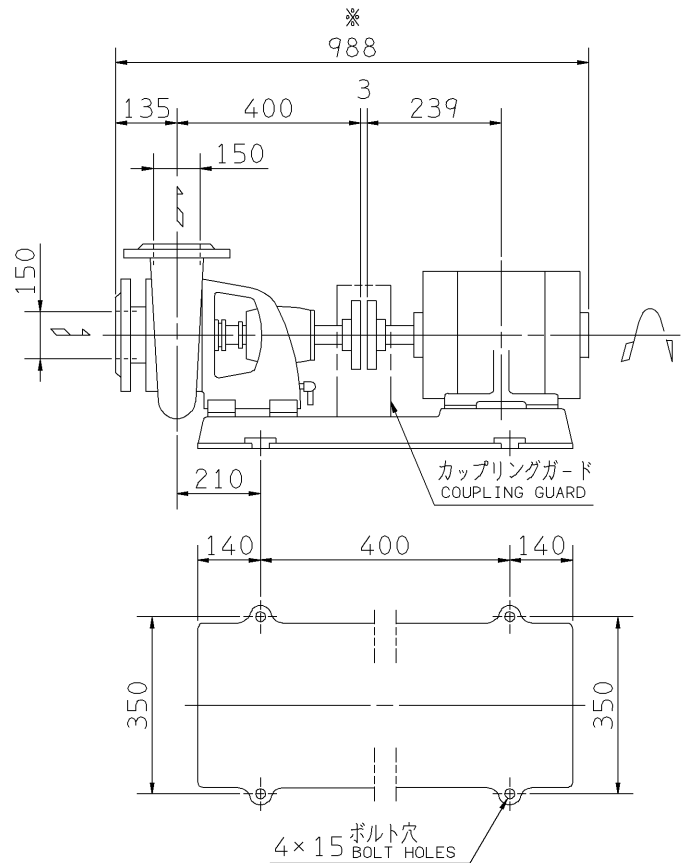
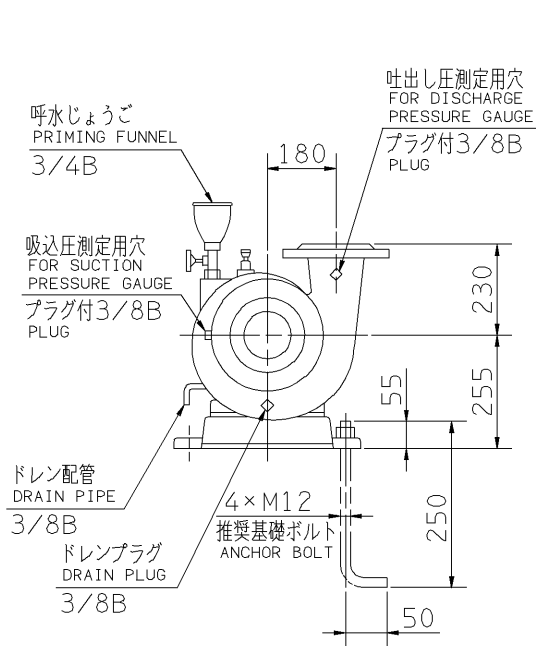
トップランナーモータ搭載
with top runner motor

外形寸法図 DIMENSIONS

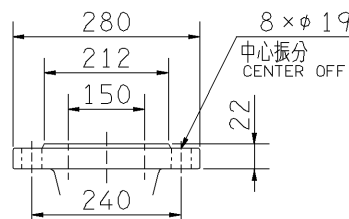
機名 MODEL 150SE55.5B

周波数 FREQUENCY 50 Hz

出力 OUTPUT 5.5 kW



吸入フランジ
SUCTION FLANGE



吐出しフランジ
DISCHARGE FLANGE

- 注) 1. 電動機仕様 : 三相誘導電動機
MOTOR SPEC. : THREE PHASE INDUCTION MOTOR.
形 式 : 全閉外扇形
TYPE : T.E.F.C.
保護方式 : IP44 (屋内)
PROTECTION
2. ※印の値は、概略値を示します。
DIMENSIONS MARKED * INDICATE ROUGH VALUE.

質量 MASS ※164 kg

標準附属品 STANDARD ACCESSORIES			特別附属品 SPECIAL ACCESSORIES			電動機 MOTOR		特殊仕様 SPECIAL SPEC.	
1	共通ベース COMMON BASE	8	1			周波数 Hz	Hz		
2	呼水じょうご PRIMING FUNNEL	9	2			電 圧 V	V		
3	カップリング SHAFT COUPLING	10	3			出 力 kW	kW		
4	カップリングガード COUPLING GUARD	11	4			形 式 TYPE			
5	ガスケット GASKET	12	5			メ-カ MAKER			
6		13	6						
7		14	7						

御注文主 CUSTOMER					機器番号 ITEM NO.				
御使用先 FINAL USER					機器名称 ITEM NAME				
荏原製番 SER.NO.	機 名 MODEL	吐出し量 CAPACITY	全揚程 TOTAL HEAD	同期速度 SPEED	出力 OUTPUT	数量 QTY			
				min ⁻¹					



EBARA CORPORATION

図番 DWG.NO. D150SE55.5B 000

MS-D011B

150212