

# エバラMS型多段渦巻ポンプ

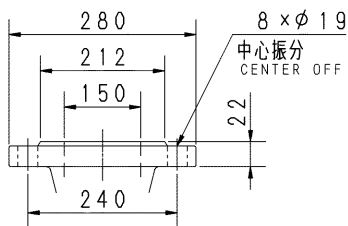
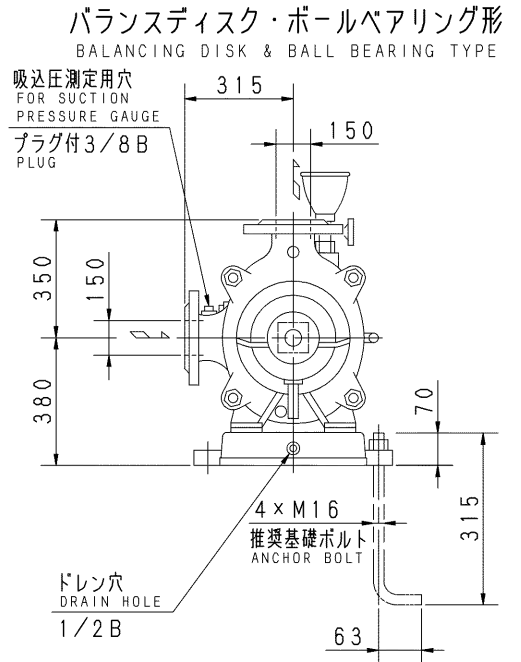
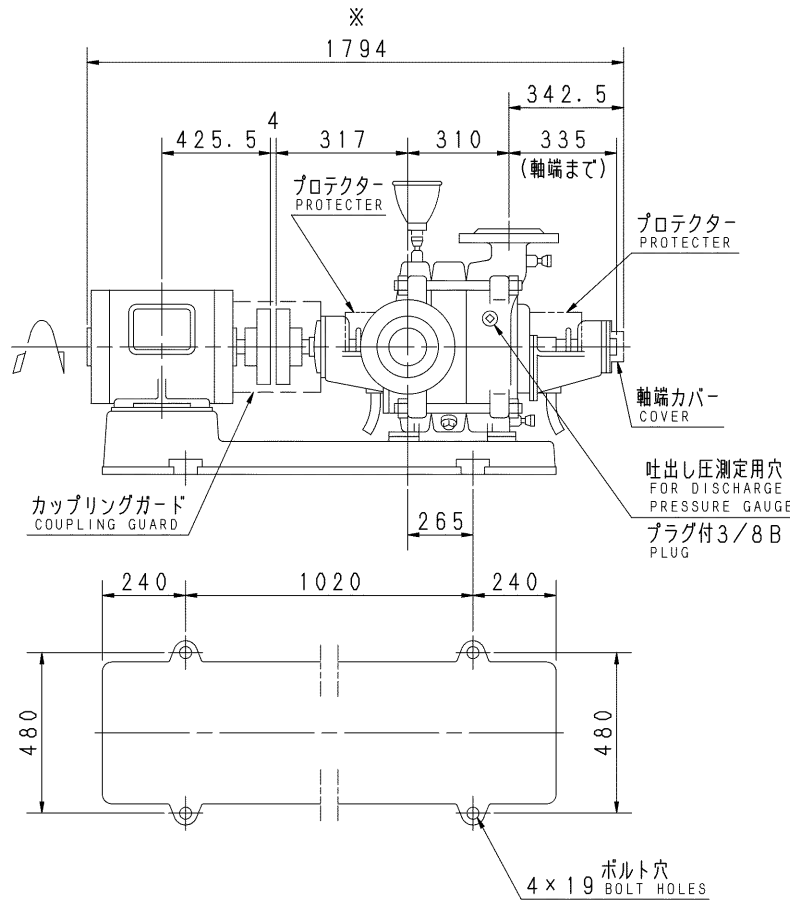
EBARA MULTI-STAGE VOLUTE PUMPS

トップランナーモータ搭載  
with top runner motor

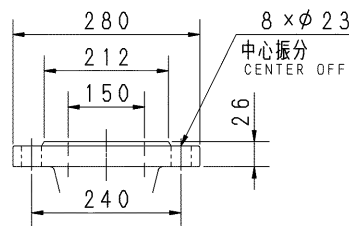
## 外形寸法図 DIMENSIONS

機名 MODEL 150MS2645D

周波数 FREQUENCY 60 Hz 出力 OUTPUT 45 kW



吸込フランジ  
SUCTION FLANGE



吐出しフランジ  
DISCHARGE FLANGE

- 注) 1. 電動機仕様 : 三相誘導電動機  
MOTOR SPEC. THREE PHASE INDUCTION MOTOR.  
形式 : 全閉外扇形  
TYPE T. E. F. C.  
保護方式 : IP44 (屋内)  
PROTECTION
2. ※印の値は、概略値を示します。  
DIMENSIONS MARKED \* INDICATE ROUGH VALUE.

質量 MASS ※807 kg

| 標準附属品<br>STANDARD ACCESSORIES |                             | 特別附属品<br>SPECIAL ACCESSORIES | 電動機<br>MOTOR |            | 特殊仕様<br>SPECIAL SPEC. |
|-------------------------------|-----------------------------|------------------------------|--------------|------------|-----------------------|
| 1                             | 共通ベース<br>COMMON BASE        | 8                            | 1            | 周波数 Hz     | Hz                    |
| 2                             | 吸水栓<br>WATER INLET PLUG     | 9                            | 2            | 電圧 V       | V                     |
| 3                             | カップリング<br>SHAFT COUPLING    | 10                           | 3            | 出力 kW      | kW                    |
| 4                             | カップリングガード<br>COUPLING GUARD | 11                           | 4            | 形式 TYPE    |                       |
| 5                             | ガスケット<br>GASKET             | 12                           | 5            | メーカー MAKER |                       |
| 6                             |                             | 13                           | 6            |            |                       |
| 7                             |                             | 14                           | 7            |            |                       |

|                    |             |                  |                   |                   |              |
|--------------------|-------------|------------------|-------------------|-------------------|--------------|
| 御注文主<br>CUSTOMER   |             |                  | 機器番号<br>ITEM NO.  |                   |              |
| 御使用先<br>FINAL USER |             |                  | 機器名称<br>ITEM NAME |                   |              |
| 荏原製番<br>SER. NO.   | 機名<br>MODEL | 吐出し量<br>CAPACITY | 全揚程<br>TOTAL HEAD | 同期速度<br>SPEED     | 出力<br>OUTPUT |
|                    |             |                  |                   | min <sup>-1</sup> | 数量<br>QTY    |



EBARA CORPORATION

図番 DWG. NO. D150MS2645D 000

MMS-D031D 000  
250716