

エバラSAL型片吸込渦巻ポンプ

EBARA END SUCTION VOLUTE PUMPS

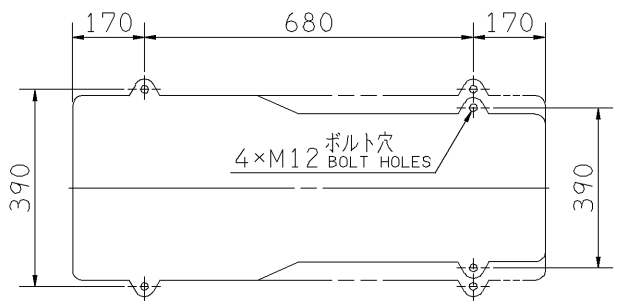
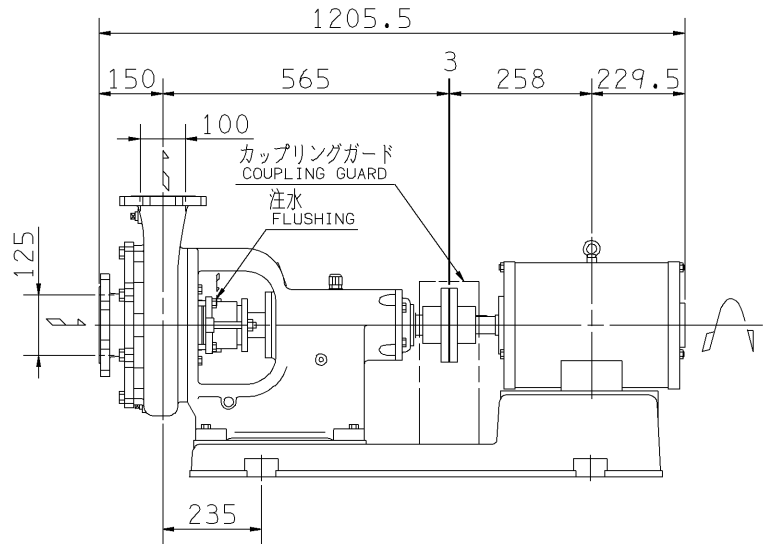
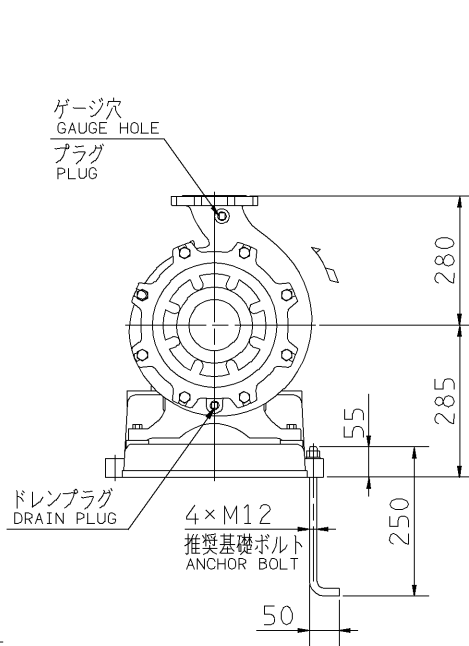
トップランナーモータ搭載
with top runner motor

外形寸法図 DIMENSIONS

極数 POLE 4 P
出力 OUTPUT 7.5 kW

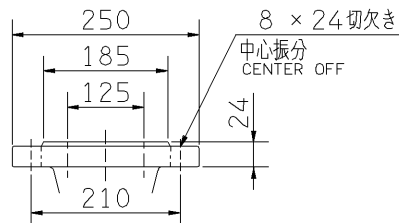
機名 MODEL 125X100SALH57.5B

周波数 FREQUENCY 50 Hz

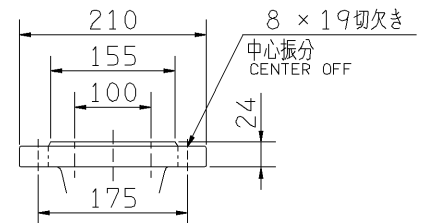


注)
NOTE

- 電動機仕様 : 三相誘導電動機
MOTOR SPEC. THREE PHASE INDUCTION MOTOR.
形式 : 全閉外扇形
TYPE T.E.F.C.
保護方式 : IP44 (屋内)
PROTECTION
- 外部注水 : EFG型1/4B 2~3l/min×0.1MPa
ETX.FLUSHING HJ 型3/8B 3~5l/min×0.2MPa
- ポンプは逆回転厳禁です。試運転時モータだけで回転方向を確認してください。
REVERSE ROTATION OF PUMP SHOULD BE PROHIBITED.CHECK THE DIRECTION OF ROTATION MOTOR ITSELE BEFORE TEST OPERATION.
- フランジ : JIS10K 相当
FLANGE JIS10K eq.



吸込フランジ
SUCTION FLANGE



吐出しフランジ
DISCHARGE FLANGE

質量 MASS 251 kg

標準附属品 STANDARD ACCESSORIES		特別附属品 SPECIAL ACCESSORIES		電動機 MOTOR		特殊仕様 SPECIAL SPEC.	
1	電動機 MOTOR	8		1	周波数 Hz	Hz	
2	共通ベース COMMON BASE	9		2	電圧 V	V	
3	カップリング SHAFT COUPLING	10		3	出力 kW	kW	
4	カップリングガード COUPLING GUARD	11		4	形式 TYPE		
5		12		5	メーカー MAKER		
6		13		6			
7		14		7			

御注文主 CUSTOMER				機器番号 ITEM NO.			
御使用先 FINAL USER				機器名称 ITEM NAME			
荏原製番 SER.NO.	機名 MODEL	吐出し量 CAPACITY	全揚程 TOTAL HEAD	同期速度 SPEED	出力 OUTPUT	数量 QTY	
				min ⁻¹			