

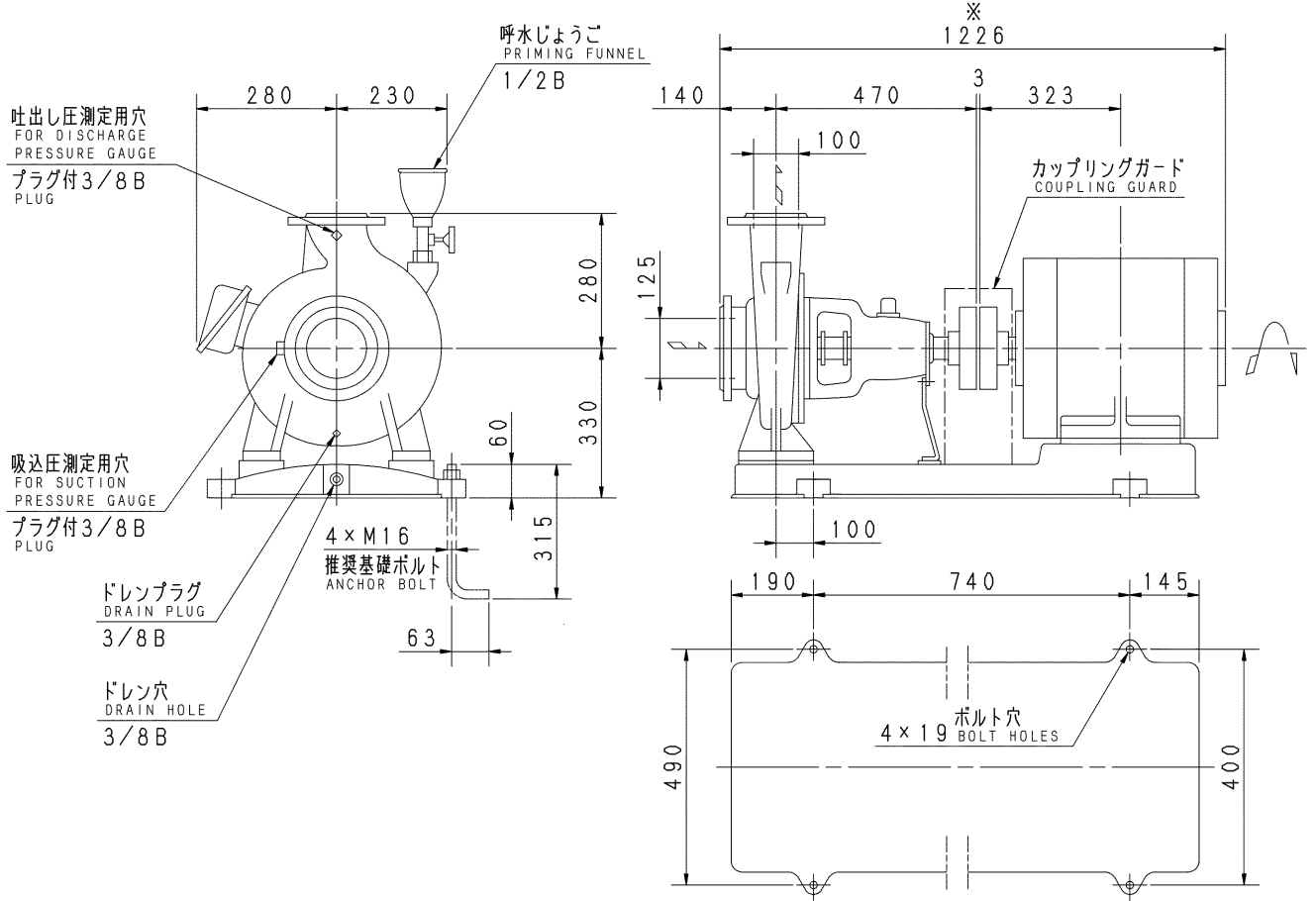
# エバラFSW型片吸込渦巻ポンプ

## EBARA END SUCTION VOLUTE PUMPS

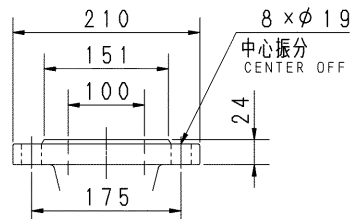
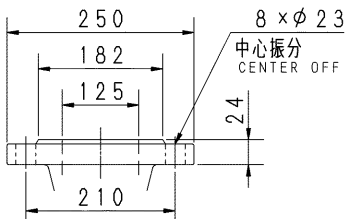
トッランナーモータ搭載  
with top runner motor

### 外形寸法図 DIMENSIONS

機名 MODEL 125X100FSW4A611B 周波数 FREQUENCY 60 Hz 出力 OUTPUT 11 kW



注) 1. 電動機仕様 : 三相誘導電動機  
MOTOR SPEC. THREE PHASE INDUCTION MOTOR.  
形式 : 全開外扇形  
TYPE T. E. F. C.  
保護方式 : IP44 (屋内)  
PROTECTION  
2. ※印の値は、概略値を示します。  
DIMENSIONS MARKED \* INDICATE ROUGH VALUE.



質量 MASS ※242 kg

標準附属品 STANDARD ACCESSORIES		特別附属品 SPECIAL ACCESSORIES	電動機 MOTOR		特殊仕様 SPECIAL SPEC.
1	共通ベース COMMON BASE	8	1	周波数 Hz	Hz
2	呼水じょうご PRIMING FUNNEL	9	2	電圧 V	V
3	カップリング SHAFT COUPLING	10	3	出力 kW	kW
4	カップリングガード COUPLING GUARD	11	4	形式 TYPE	
5		12	5	メーカー MAKER	
6		13	6		
7		14	7		

御注文主 CUSTOMER			機器番号 ITEM NO.		
御使用先 FINAL USER			機器名称 ITEM NAME		
荏原製番 SER. NO.	機名 MODEL	吐出し量 CAPACITY	全揚程 TOTAL HEAD	同期速度 SPEED	出力 OUTPUT
				min <sup>-1</sup>	数量 QTY



EBARA CORPORATION

図番 DWG. NO. D125X100FSW4A611B 000  
MFSW-D021B 001  
150306