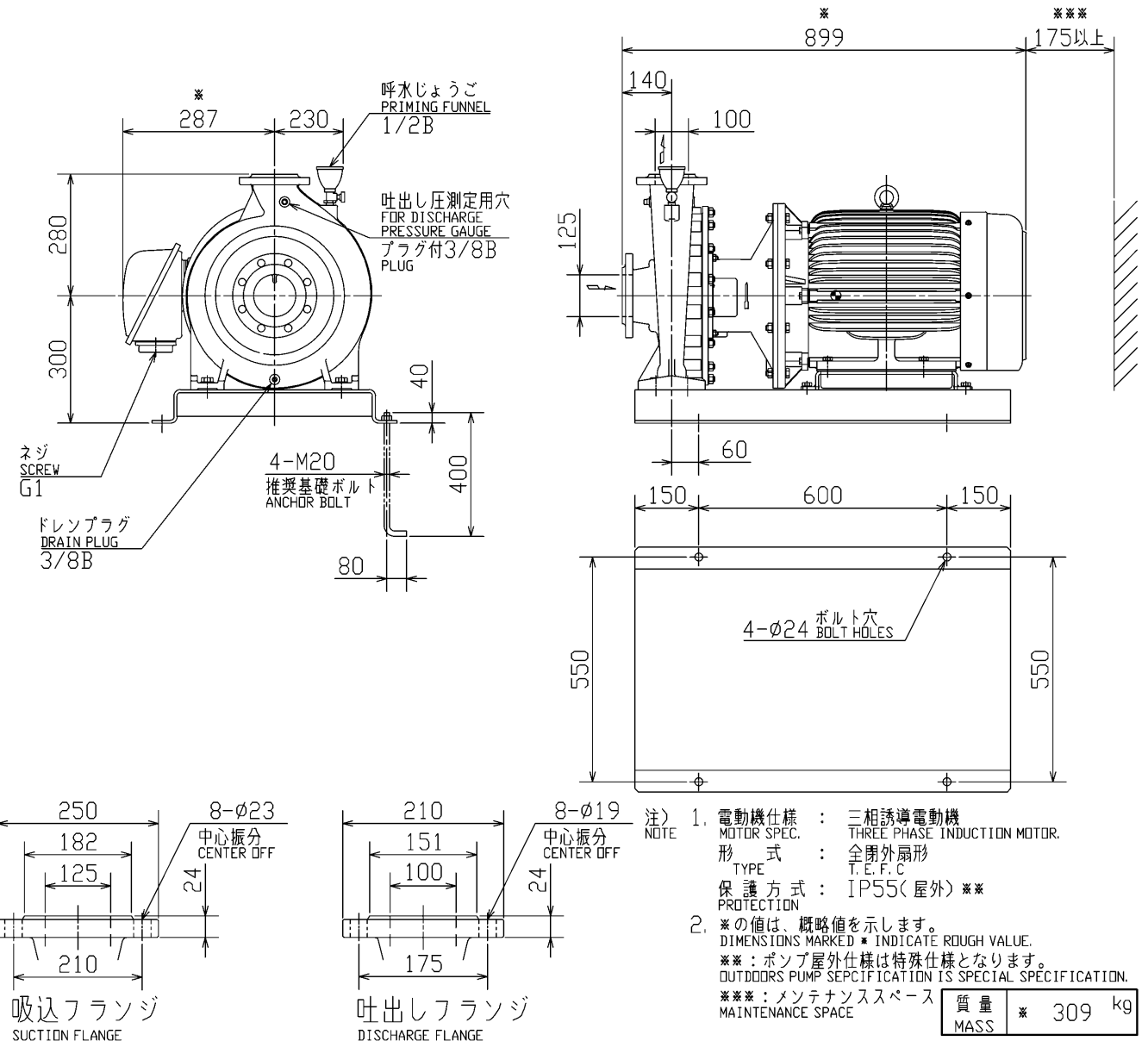


# エバラFSD4型片吸込渦巻ポンプ EBARA END SUCTION VOLUTE PUMPS

トップランナーモータ搭載  
with top runner motor

## 外形寸法図 DIMENSIONS

機名 MODEL 125×100FSD4J511E 周波数 FREQUENCY 50 Hz 出力 OUTPUT 11 kW



- 注) 1. 電動機仕様 : 三相誘導電動機  
MOTOR SPEC. : THREE PHASE INDUCTION MOTOR.  
形式 : 全閉外扇形  
TYPE : T.E.F.C.  
保護方式 : IP55(屋外) \*\*  
PROTECTION
2. \*の値は、概略値を示します。  
DIMENSIONS MARKED \* INDICATE ROUGH VALUE.  
\*\* : ポンプ屋外仕様は特殊仕様となります。  
OUTDOORS PUMP SPECIFICATION IS SPECIAL SPECIFICATION.  
\*\*\* : メンテナンススペース  
MAINTENANCE SPACE

| 標準附属品<br>STANDARD ACCESSORIES |                          | 特別附属品<br>SPECIAL ACCESSORIES |  | 電動機<br>MOTOR |    | 特殊仕様<br>SPECIAL SPEC. |  |
|-------------------------------|--------------------------|------------------------------|--|--------------|----|-----------------------|--|
| 1                             | 共通ベース<br>COMMON BASE     | 8                            |  | 周波数 Hz       | Hz |                       |  |
| 2                             | 呼水じょうご<br>PRIMING FUNNEL | 9                            |  | 電圧 V         | V  |                       |  |
| 3                             | ガスケット<br>GASKET          | 10                           |  | 出力 kW        | kW |                       |  |
| 4                             |                          | 11                           |  | 形式 TYPE      |    |                       |  |
| 5                             |                          | 12                           |  | メーカー MAKER   |    |                       |  |
| 6                             |                          | 13                           |  |              |    |                       |  |
| 7                             |                          | 14                           |  |              |    |                       |  |

|                    |          |               |                |                   |           |        |  |
|--------------------|----------|---------------|----------------|-------------------|-----------|--------|--|
| 御注文主<br>CUSTOMER   |          |               |                | 機器番号<br>ITEM NO.  |           |        |  |
| 御使用先<br>FINAL USER |          |               |                | 機器名称<br>ITEM NAME |           |        |  |
| 原製番 SER. NO.       | 機名 MODEL | 吐出し量 CAPACITY | 全揚程 TOTAL HEAD | 同期速度 SPEED        | 出力 OUTPUT | 数量 QTY |  |
|                    |          |               |                | min <sup>-1</sup> |           |        |  |



EBARA CORPORATION

図番 DWG. NO. D125X100FSD4J511E 000

MFSD4-DO11EE

000  
171030