

エバラFS型片吸込渦巻ポンプ

EBARA END SUCTION VOLUTE PUMPS

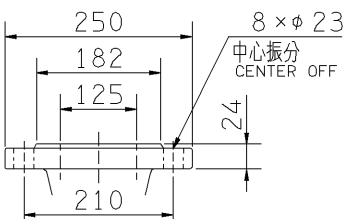
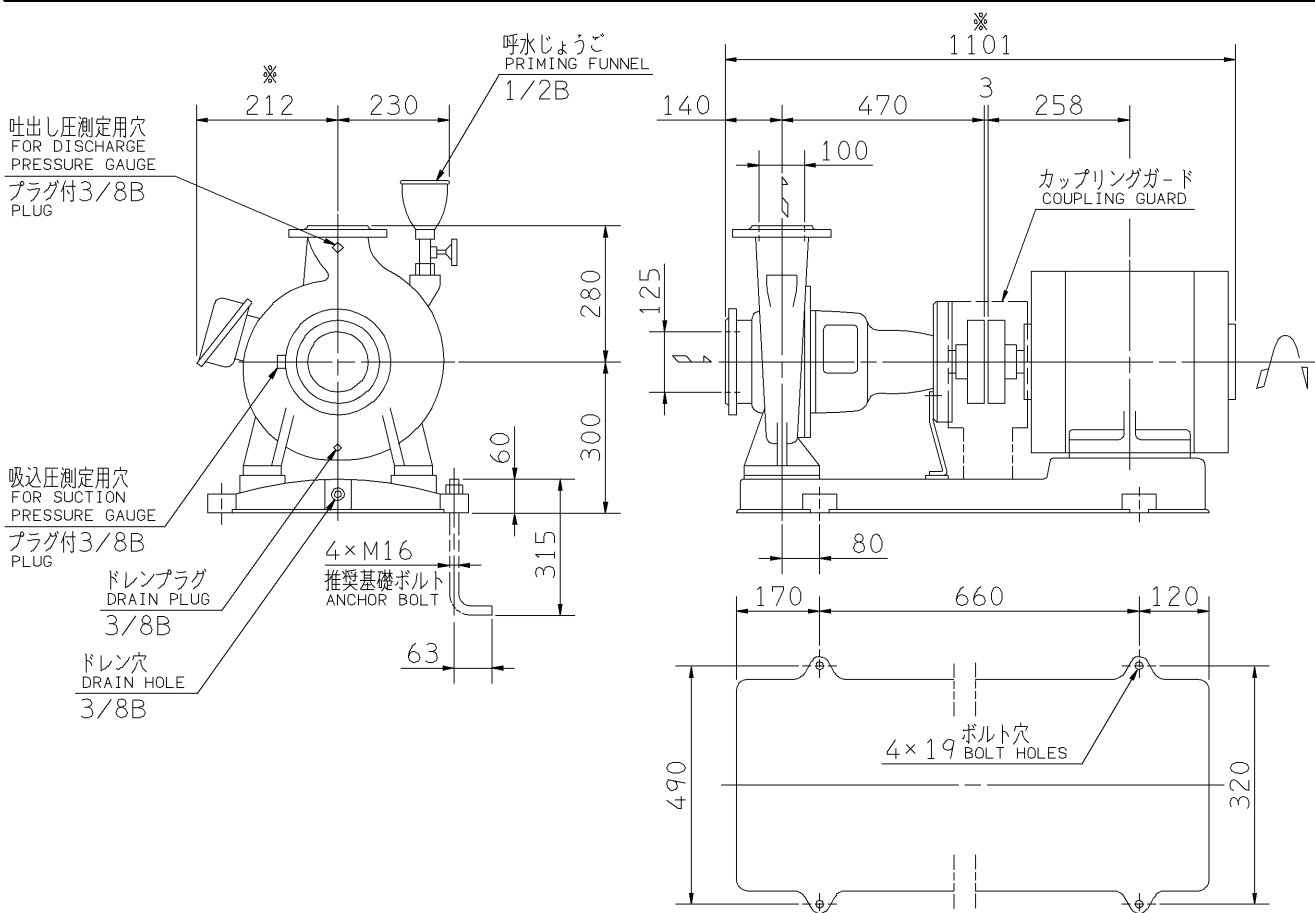
トップランナーモータ搭載
with top runner motor

外形寸法図 DIMENSIONS

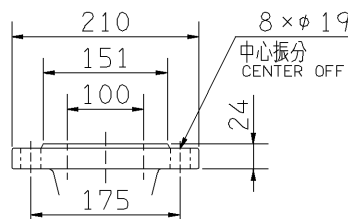
機名 MODEL 125X100FS4J57.5E

周波数 FREQUENCY 50 Hz

出力 OUTPUT 7.5 kW



吸込フランジ
SUCTION FLANGE



吐出しフランジ
DISCHARGE FLANGE

- 注) 1. 電動機仕様 : 三相誘導電動機
MOTOR SPEC. : THREE PHASE INDUCTION MOTOR.
形 式 : 全閉外扇形
TYPE : T.E.F.C.
保護方式 : IP44 (屋内)
PROTECTION
2. ※印の値は、概略値を示します。
DIMENSIONS MARKED * INDICATE ROUGH VALUE.

質量 MASS ※232 kg

標準附属品 STANDARD ACCESSORIES			特別附属品 SPECIAL ACCESSORIES			電動機 MOTOR		特殊仕様 SPECIAL SPEC.	
1	共通ベース COMMON BASE	8	1			周波数 Hz	Hz		
2	呼水じょうご PRIMING FUNNEL	9	2			電 圧 V	V		
3	カップリング SHAFT COUPLING	10	3			出 力 kW	kW		
4	カップリングガード COUPLING GUARD	11	4			形 式 TYPE			
5	ガスケット GASKET	12	5			メ-カ MAKER			
6		13	6						
7		14	7						

御 注 文 主 CUSTOMER		機 器 番 号 ITEM NO.		機 器 名 称 ITEM NAME		同 期 速 度 SPEED		出 力 OUTPUT		数 量 QTY	
御 使 用 先 FINAL USER		機 名 MODEL		吐 出 量 CAPACITY		全 揚 程 TOTAL HEAD		出 力 OUTPUT		数 量 QTY	
荏 原 製 番 SER.NO.						min ⁻¹					



EBARA CORPORATION

図番 DWG. NO. D125X100FS4J57.5E 000
MFS-D042E

150211