

エバラMS型多段渦巻ポンプ

EBARA MULTI-STAGE VOLUTE PUMPS

トップランナーモータ搭載
with top runner motor

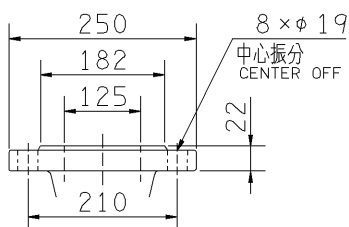
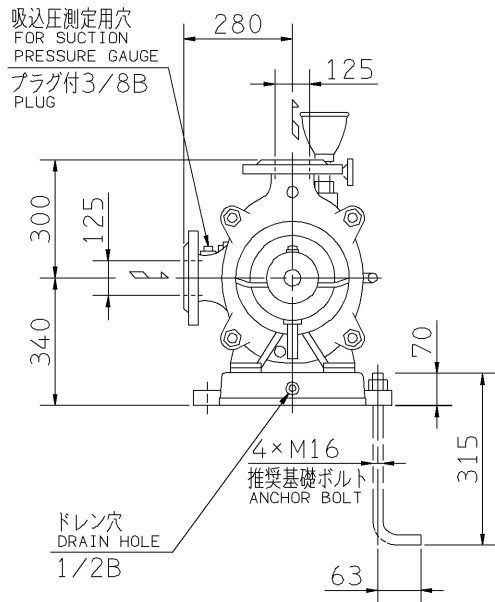
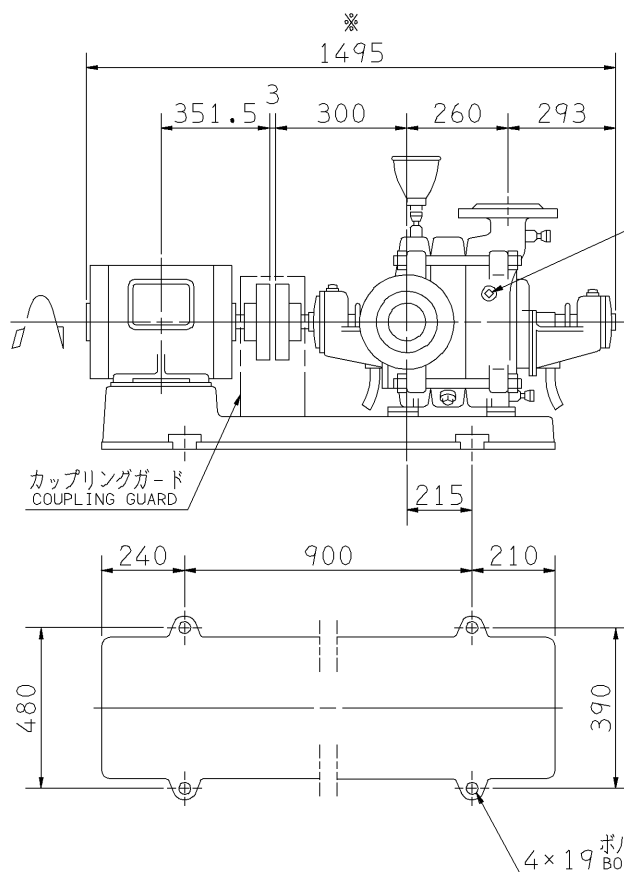
外形寸法図 DIMENSIONS

機名 MODEL 125MS2518B

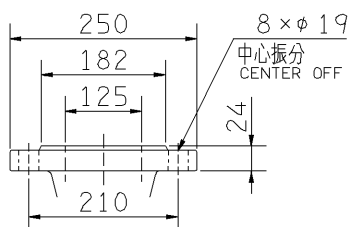
周波数 FREQUENCY 50 Hz

出力 OUTPUT 18.5 kW

バランスディスク形
BALANCING DISK TYPE



吸込フランジ
SUCTION FLANGE



吐出しフランジ
DISCHARGE FLANGE

- 注) 1. 電動機仕様 : 三相誘導電動機
MOTOR SPEC. THREE PHASE INDUCTION MOTOR.
形 式 : 全閉外扇形
TYPE T.E.F.C.
保護方式 : IP44 (屋内)
PROTECTION
2. ※印の値は、概略値を示します。
DIMENSIONS MARKED * INDICATE ROUGH VALUE.
3. 試運転前に必ず軸受用潤滑油 (ISO VG-46) を入れてください。
USE LUBRICATING OIL FOR BEARING ISO VG-46.

質量 MASS ※525 kg

標準附属品 STANDARD ACCESSORIES			特別附属品 SPECIAL ACCESSORIES			電動機 MOTOR		特殊仕様 SPECIAL SPEC.	
1	共通ベース COMMON BASE	8	1			周波数 Hz	Hz		
2	吸水しょうご PRIMING FUNNEL	9	2			電 圧 V	V		
3	カップリング SHAFT COUPLING	10	3			出力 kW	kW		
4	カップリングガード COUPLING GUARD	11	4			形 式 TYPE			
5	ガスケット GASKET	12	5			メ-カ MAKER			
6		13	6						
7		14	7						

御注文主 CUSTOMER			機器番号 ITEM NO.			同期速度 SPEED		出力 OUTPUT		数量 QTY	
御使用先 FINAL USER			機器名称 ITEM NAME			同期速度 SPEED min ⁻¹		出力 OUTPUT		数量 QTY	
荏原製番 SER.NO.	機 名 MODEL	吐出し量 CAPACITY	全揚程 TOTAL HEAD	同期速度 SPEED	出力 OUTPUT	数量 QTY					



EBARA CORPORATION

図番 DWG.NO. D125MS2518B1B 000
MMS-D031B

141219