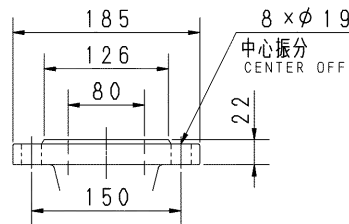
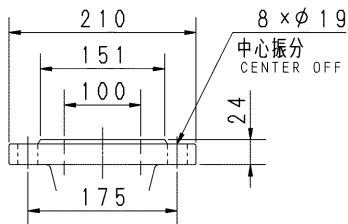
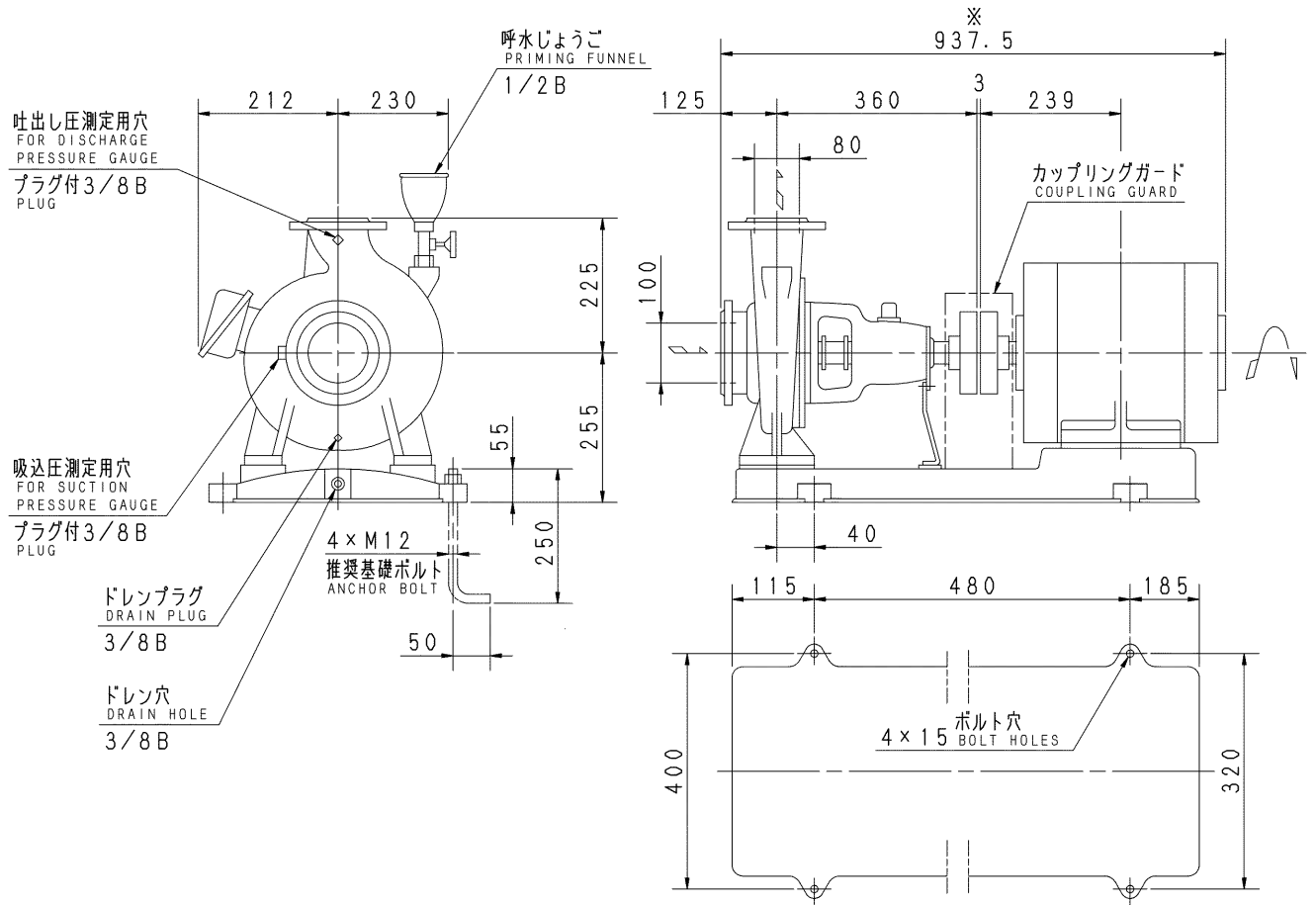


外形寸法図  
DIMENSIONS

機名 MODEL 100X80FSW4G65.5B 周波数 FREQUENCY 60 Hz 出力 OUTPUT 5.5 kW



注) 1. 電動機仕様 : 三相誘導電動機  
MOTOR SPEC. THREE PHASE INDUCTION MOTOR.  
形式 : 全閉外扇形  
TYPE T. E. F. C.  
保護方式 : IP44 (屋内)  
PROTECTION

2. ※印の値は、概略値を示します。  
DIMENSIONS MARKED \* INDICATE ROUGH VALUE.

質量 MASS ※153 kg

| 標準附属品<br>STANDARD ACCESSORIES |                             | 特別附属品<br>SPECIAL ACCESSORIES | 電動機<br>MOTOR |            | 特殊仕様<br>SPECIAL SPEC. |
|-------------------------------|-----------------------------|------------------------------|--------------|------------|-----------------------|
| 1                             | 共通ベース<br>COMMON BASE        | 8                            | 1            | 周波数 Hz     | Hz                    |
| 2                             | 呼水じょうご<br>PRIMING FUNNEL    | 9                            | 2            | 電圧 V       | V                     |
| 3                             | カップリング<br>SHAFT COUPLING    | 10                           | 3            | 出力 kW      | kW                    |
| 4                             | カップリングガード<br>COUPLING GUARD | 11                           | 4            | 形式 TYPE    |                       |
| 5                             |                             | 12                           | 5            | メーカー MAKER |                       |
| 6                             |                             | 13                           | 6            |            |                       |
| 7                             |                             | 14                           | 7            |            |                       |

|                    |          |               |                   |                   |           |
|--------------------|----------|---------------|-------------------|-------------------|-----------|
| 御注文主<br>CUSTOMER   |          |               | 機器番号<br>ITEM NO.  |                   |           |
| 御使用先<br>FINAL USER |          |               | 機器名称<br>ITEM NAME |                   |           |
| 荏原製番 SER. NO.      | 機名 MODEL | 吐出し量 CAPACITY | 全揚程 TOTAL HEAD    | 同期速度 SPEED        | 出力 OUTPUT |
|                    |          |               |                   | min <sup>-1</sup> | 数量 QTY    |