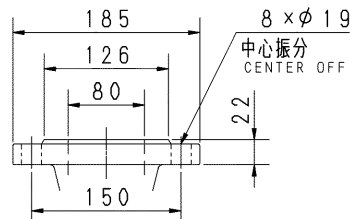
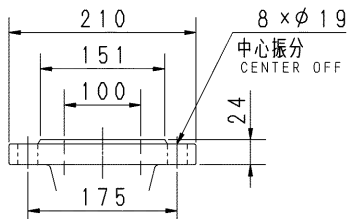
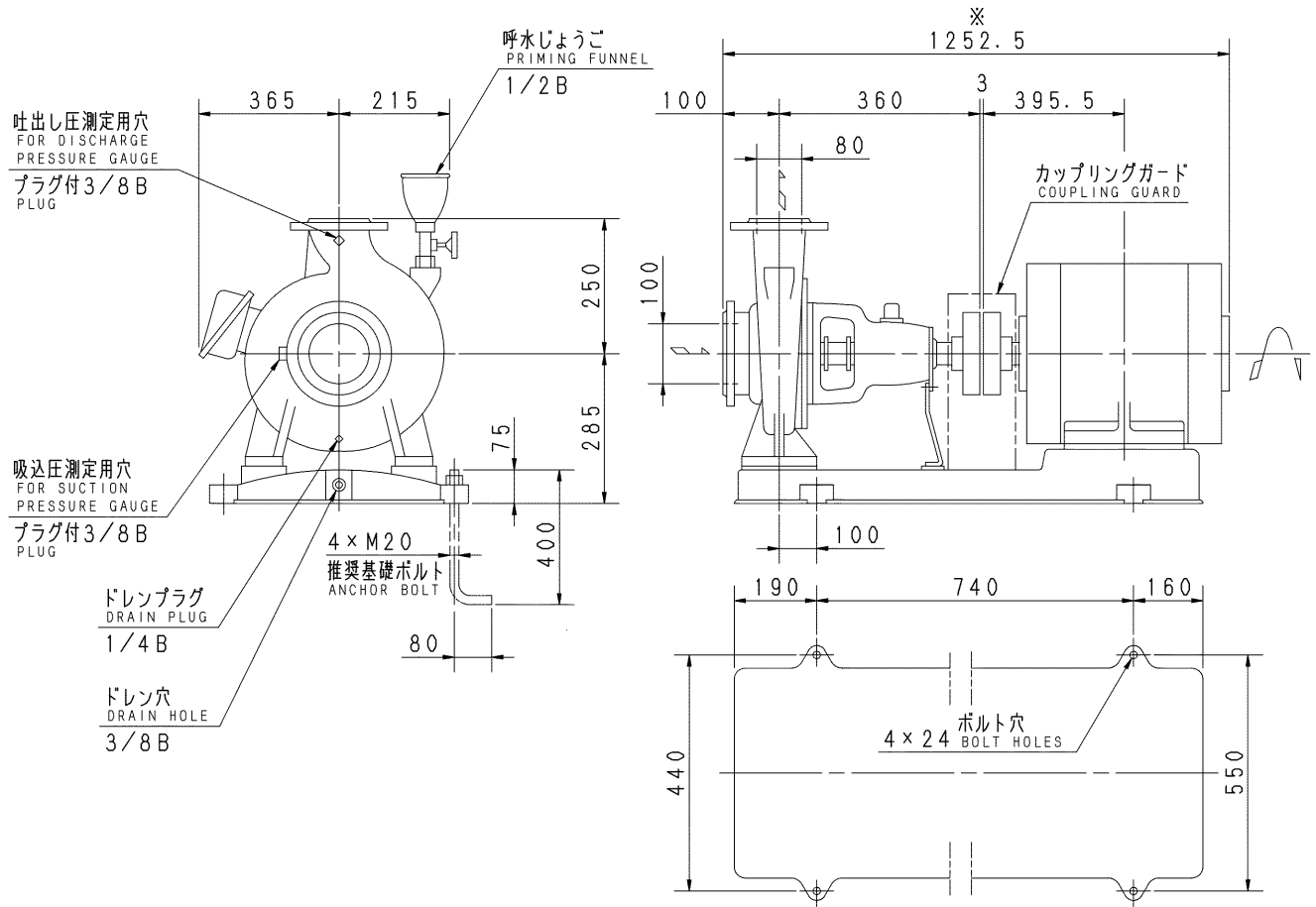


外形寸法図
DIMENSIONS

機名 MODEL 100X80FSW2J545B 周波数 FREQUENCY 50 Hz 出力 OUTPUT 45 kW



注) 1. 電動機仕様 : 三相誘導電動機
MOTOR SPEC. THREE PHASE INDUCTION MOTOR.
形式 : 全閉外扇形
TYPE T. E. F. C.
保護方式 : IP44 (屋内)
PROTECTION

2. ※印の値は、概略値を示します。
DIMENSIONS MARKED * INDICATE ROUGH VALUE.

質量 MASS ※443 kg

標準附属品 STANDARD ACCESSORIES		特別附属品 SPECIAL ACCESSORIES		電動機 MOTOR		特殊仕様 SPECIAL SPEC.	
1	共通ベース COMMON BASE	8		周波数 Hz	Hz		
2	呼水じょうご PRIMING FUNNEL	9		電圧 V	V		
3	カップリング SHAFT COUPLING	10		出力 kW	kW		
4	カップリングガード COUPLING GUARD	11		形式 TYPE			
5		12		メーカー MAKER			
6		13					
7		14					

御注文主 CUSTOMER			機器番号 ITEM NO.		
御使用先 FINAL USER			機器名称 ITEM NAME		
荏原製番 SER. NO.	機名 MODEL	吐出し量 CAPACITY	全揚程 TOTAL HEAD	同期速度 SPEED	出力 OUTPUT
				min ⁻¹	
					数量 QTY

