

エバラFSW型片吸込渦巻ポンプ

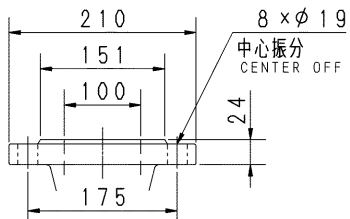
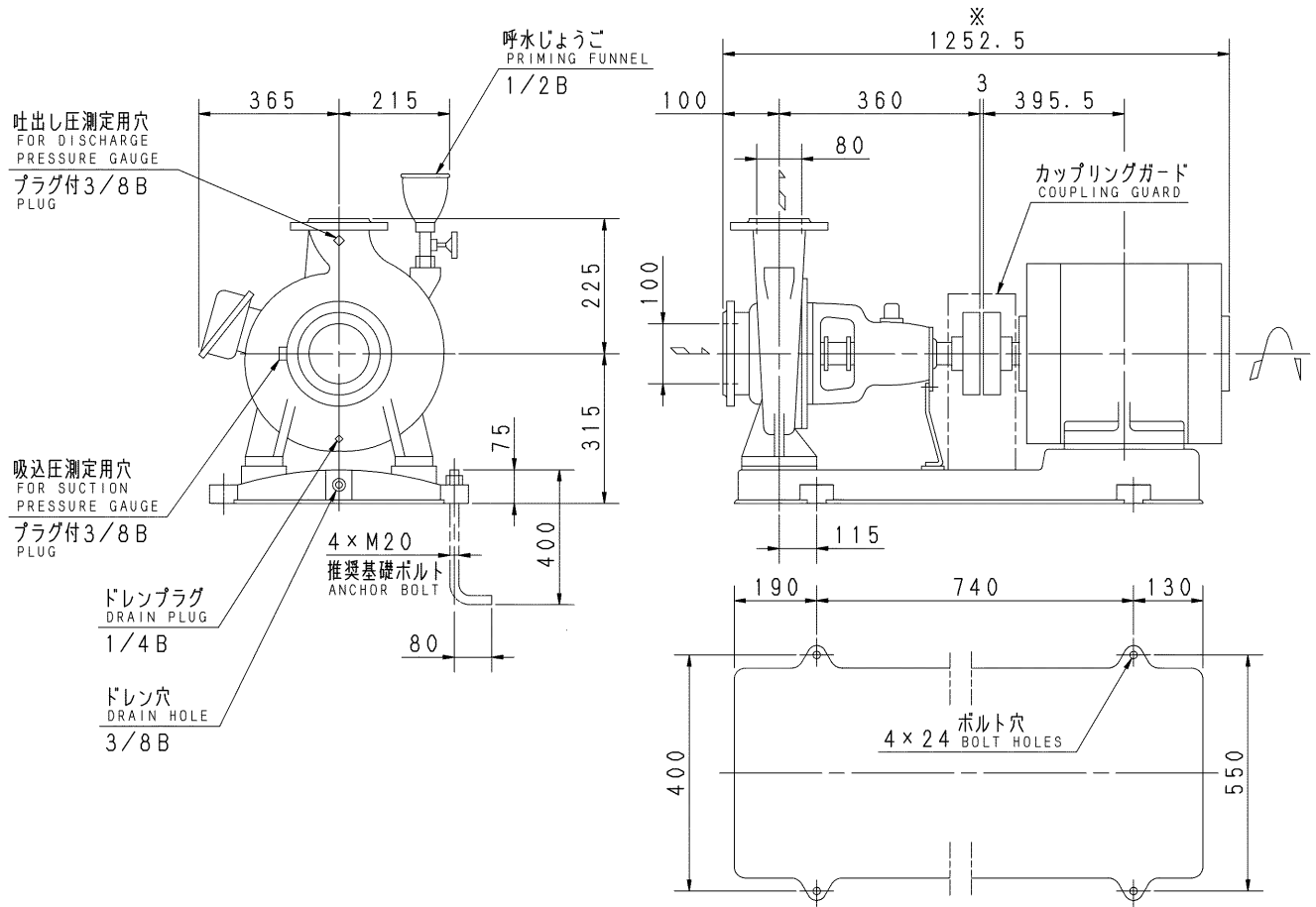
EBARA END SUCTION VOLUTE PUMPS

トッランナーモータ搭載
with top runner motor

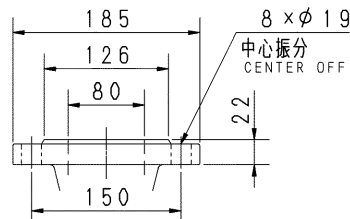
外形寸法図

DIMENSIONS

機名 MODEL 100X80FSW2H645B 周波数 FREQUENCY 60 Hz 出力 OUTPUT 45 kW



吸込フランジ
SUCTION FLANGE



吐出しフランジ
DISCHARGE FLANGE

注) 1. 電動機仕様 : 三相誘導電動機
MOTOR SPEC. THREE PHASE INDUCTION MOTOR.
形式 : 全閉外扇形
TYPE T. E. F. C.
保護方式 : IP44 (屋内)
PROTECTION
2. ※印の値は、概略値を示します。
DIMENSIONS MARKED * INDICATE ROUGH VALUE.

質量 MASS ※451 kg

標準附属品 STANDARD ACCESSORIES		特別附属品 SPECIAL ACCESSORIES		電動機 MOTOR		特殊仕様 SPECIAL SPEC.	
1	共通ベース COMMON BASE	8		周波数 Hz	Hz		
2	呼水じょうご PRIMING FUNNEL	9	2	電圧 V	V		
3	カップリング SHAFT COUPLING	10	3	出力 kW	kW		
4	カップリングガード COUPLING GUARD	11	4	形式 TYPE			
5		12	5	メーカー MAKER			
6		13	6				
7		14	7				

御注文主 CUSTOMER			機器番号 ITEM NO.		
御使用先 FINAL USER			機器名称 ITEM NAME		
荏原製番 SER. NO.	機名 MODEL	吐出し量 CAPACITY	全揚程 TOTAL HEAD	同期速度 SPEED	出力 OUTPUT
				min ⁻¹	数量 QTY



EBARA CORPORATION

図番 DWG. NO. D100X80FSW2H645B 000
MFSW-D021B 001
150306