

# エバラFSS型ステンレス製渦巻ポンプ

EBARA STAINLESS END SUCTION VOLUTE PUMPS

トップランナーモータ搭載  
with top runner motor

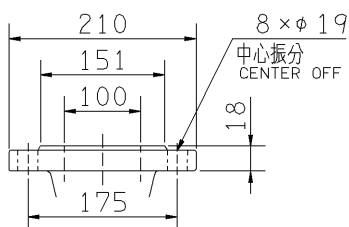
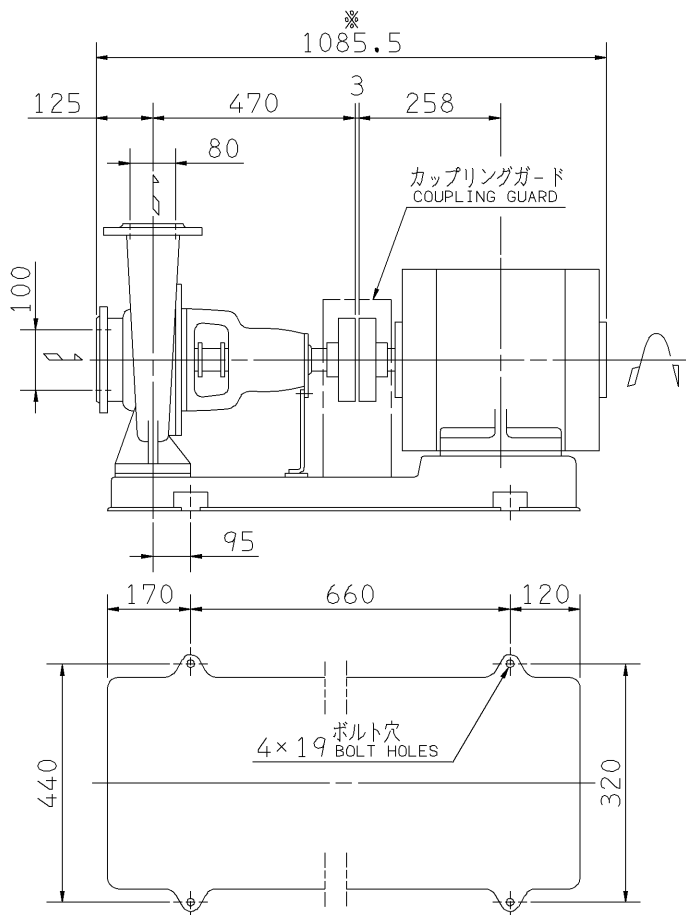
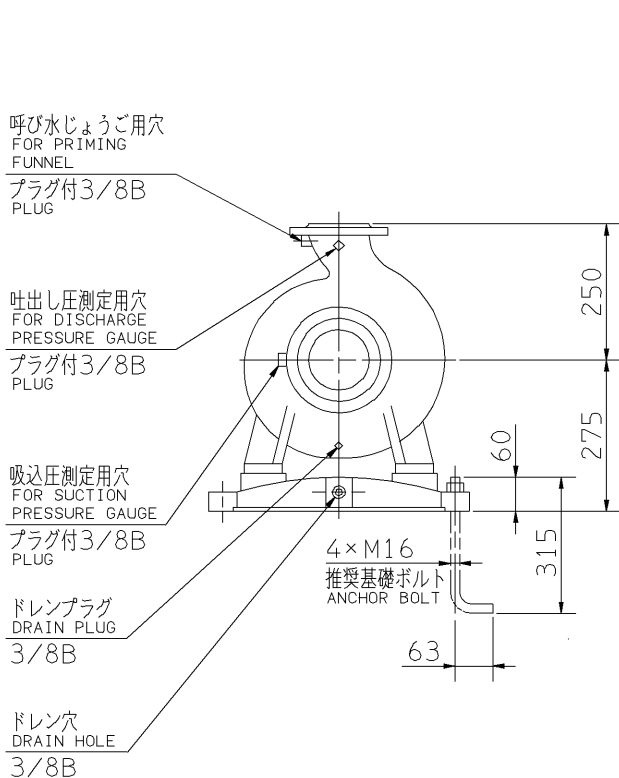
## 外形寸法図 DIMENSIONS

浸出性能基準適合品

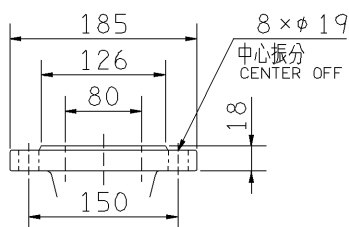
機名 MODEL 100X80FSS4H67.5B

周波数 FREQUENCY 60 Hz

出力 OUTPUT 7.5 kW



吸込フランジ SUCTION FLANGE



吐出しフランジ DISCHARGE FLANGE

- 注) 1. 電動機仕様 : 三相誘導電動機  
MOTOR SPEC. : THREE PHASE INDUCTION MOTOR.  
形 式 : 全閉外扇形  
TYPE : T.E.F.C.  
保護方式 : IP44 (屋内)  
PROTECTION  
2. ※印の値は、概略値を示します。  
DIMENSIONS MARKED \* INDICATE ROUGH VALUE.

質量 MASS ※174 kg

| 標準附属品<br>STANDARD ACCESSORIES |                             |    | 特別附属品<br>SPECIAL ACCESSORIES |  |  | 電動機<br>MOTOR |    | 特殊仕様<br>SPECIAL SPEC. |  |
|-------------------------------|-----------------------------|----|------------------------------|--|--|--------------|----|-----------------------|--|
| 1                             | 共通ベース<br>COMMON BASE        | 8  | 1                            |  |  | 周波数 Hz       | Hz |                       |  |
| 2                             | カップリング<br>SHAFT COUPLING    | 9  | 2                            |  |  | 電 圧 V        | V  |                       |  |
| 3                             | カップリングガード<br>COUPLING GUARD | 10 | 3                            |  |  | 出 力 kW       | kW |                       |  |
| 4                             |                             | 11 | 4                            |  |  | 形 式 TYPE     |    |                       |  |
| 5                             |                             | 12 | 5                            |  |  | メ-カ MAKER    |    |                       |  |
| 6                             |                             | 13 | 6                            |  |  |              |    |                       |  |
| 7                             |                             | 14 | 7                            |  |  |              |    |                       |  |

|                       |           |               |                |                      |           |        |  |
|-----------------------|-----------|---------------|----------------|----------------------|-----------|--------|--|
| 御 注 文 主<br>CUSTOMER   |           |               |                | 機 器 番 号<br>ITEM NO.  |           |        |  |
| 御 使 用 先<br>FINAL USER |           |               |                | 機 器 名 称<br>ITEM NAME |           |        |  |
| 荏原製番 SER.NO.          | 機 名 MODEL | 吐出し量 CAPACITY | 全揚程 TOTAL HEAD | 同期速度 SPEED           | 出力 OUTPUT | 数量 QTY |  |
|                       |           |               |                | min <sup>-1</sup>    |           |        |  |



EBARA CORPORATION

図番 DWG.NO. D100X80FSS4H67.5B 000

MFSS-D021B

150306